

# POCKET 4666



- Cappa con aspiratore vapori
- Porta con doppio vetro
- Generatore di calore con resistenze (SE)
- Gruppo rotazione standard con frizione e gancio (per carrelli fino a 100 kg)
- Quadro elettrico con cavi prolungati per poterlo appendere alle pareti del forno
- Optional: vaporiera con contaltri

ALIMENTAZIONE

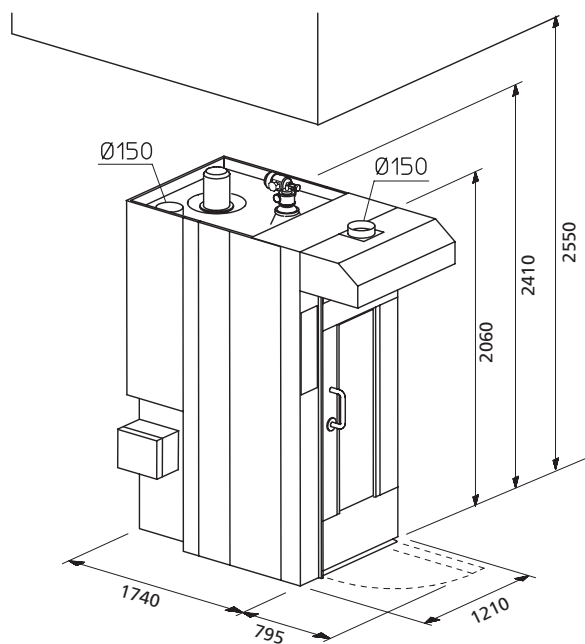
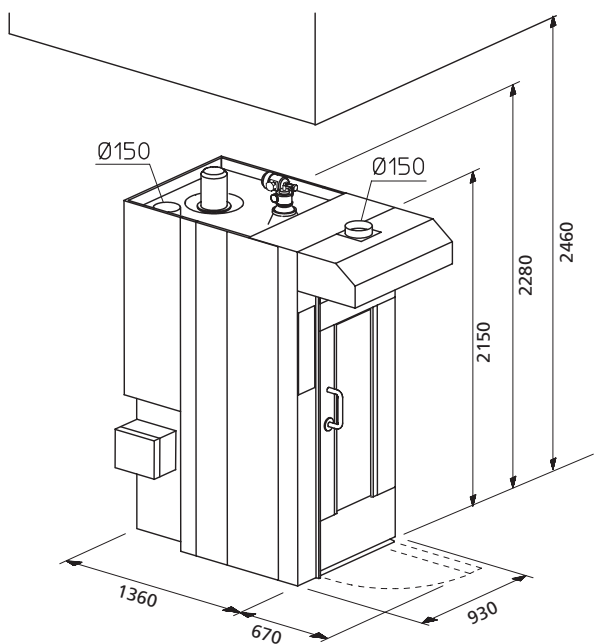
400/3N~/50

TUBAZIONE SCARICO FUMI

Diametro 150 mm

TUBAZIONE SCARICO VAPORI

Diametro 150 mm



\* Solo versione SC - Pellet

	Capacità padelle		Dimensione padelle	Larghezza minima porta	Peso	Versione SC		Versione SE
	n°	passo	mm	mm	kg	kW	kcal/h	kW
<b>POCKET 4666</b>	15÷18	97÷81	460x660	500	850	1,0	45.000	34,5