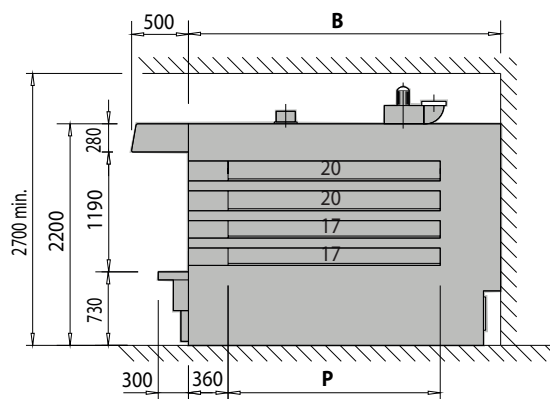
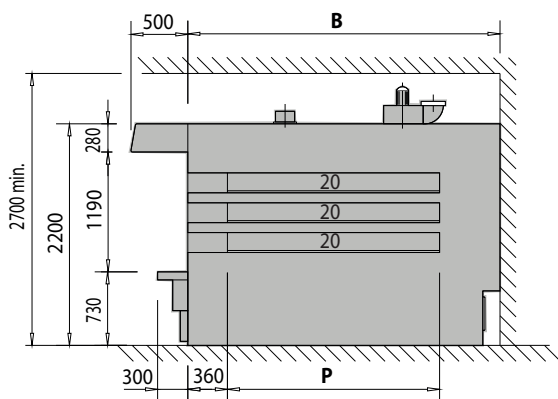


# DRAGO 890

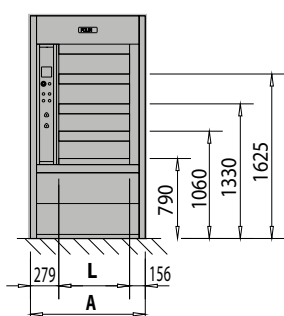


- Un vaporizzatore per ogni camera (larghezza 62 cm ha una vaporiera ogni due camere)
- Piani di cottura in fibrocemento
- Cappa con aspiratore vapori
- Silenziatore camino e pannelli per insonorizzazione bancale
- Pulsantiera elettromeccanica con termostato di riserva
- Termostati di sicurezza
- Testate vaporiere e relativa raccorderia in materiale anticorrosione
- Sicurezza garantita dal marchio CE

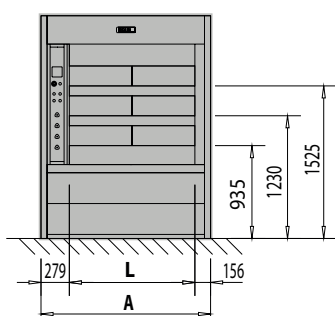
ARRIVO FORZA MOTRICE	230/3~/50 400/3N~/50
ARRIVO TUBAZIONE ACQUA FREDDA	Diametro 3/8" GAS
TUBAZIONE SCARICO ACQUA VAPORIERE	Diametro 1" GAS
TUBAZIONE SCARICO VAPORI	Dr. 62 diametro 150 mm Dr. 124 diametro 200÷250 mm
TUBAZIONE SCARICO FUMI	Diametro 150 mm



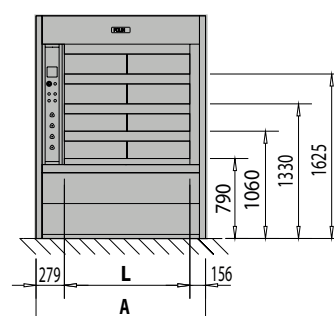
Mod. 62 - 4 camere



Mod. 124 - 3 camereM



od. 124 - 4 camere



	Superficie di cottura mq	Camere n°	Dimensione utile camere		Dimensione ingombro		Potenza installata	
			larghezza L mm	profondità P mm	larghezza A mm	profondità B mm	termica kcal/hx1000	elettrica kW
<b>4,2/62x170-4</b>	4,2	4	620	1700	1055	2680	41	2,3
<b>5,3/62x214-4</b>	5,3	4	620	2140	1055	3120	45	2,3
<b>6,4/62x258-4</b>	6,4	4	620	2580	1055	3560	49	2,3
<b>6,3/124x170-3</b>	6,3	3	1240	1700	1675	2680	55	3,9
<b>8,4/124x170-4</b>	8,4	4	1240	1700	1675	2680	70	3,9
<b>8,0/124x214-3</b>	8,0	3	1240	2140	1675	3120	65	3,9
<b>10,6/124x214-4</b>	10,6	4	1240	2140	1675	3120	75	3,9
<b>9,6/124x258-3</b>	9,6	3	1240	2580	1675	3560	75	3,9
<b>12,8/124x258-4</b>	12,8	4	1240	2580	1675	3560	78	3,9