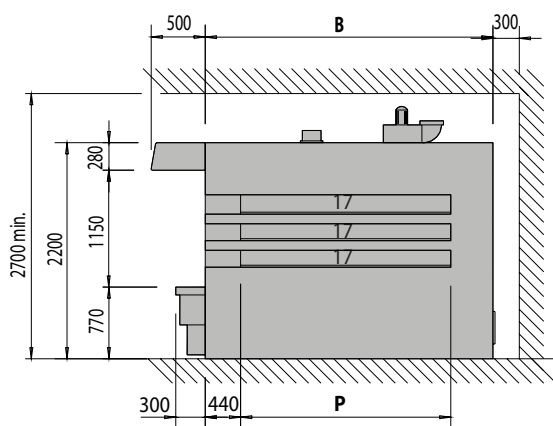


DRAGO 895

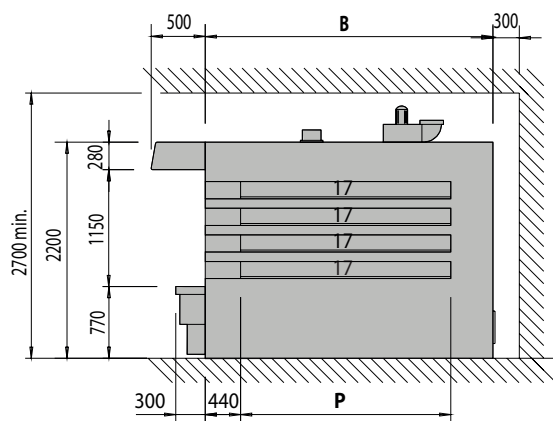
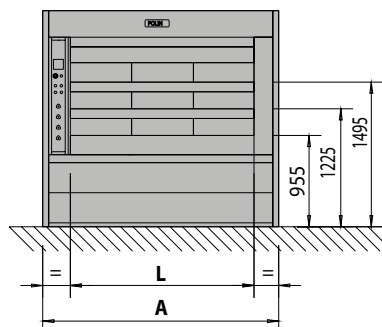


- Un vaporizzatore per ogni camera
- Piani di cottura in fibrocemento
- Cappa con aspiratore vapori
- Silenziatore camino e pannelli per insonorizzazione bancale
- Pulsantiera elettromeccanica con termostato di riserva
- Termostati di sicurezza
- Sicurezza garantita dal marchio CE

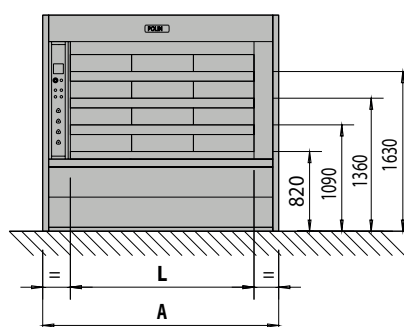
ARRIVO FORZA MOTRICE	400/3N~/50
ARRIVO TUBAZIONE ACQUA FREDDA	C 3/8" GAS
TUBAZIONE SCARICO ACQUA VAPORIERE	Diametro 1" GAS
TUBAZIONE SCARICO VAPORI	Diametro 200÷250 mm
TUBAZIONE SCARICO FUMI	Diametro 200 mm



Mod. 186 - 3 chambers



Mod. 186 - 4 chambers



	Superficie di cottura mq	Camere n°	Dimensione utile camere		Dimensione ingombro		Potenza installata	
			larghezza L mm	profondità P mm	larghezza A mm	profondità B mm	termica kcal/hx1000	elettrica kW
9,4/186x170-3	9,4	3	1860	1700	2595	3000	90	4,8
12,5/186x170-4	12,5	4	1860	1700	2595	3000	100	4,8
12/186x214-3	12	3	1860	2140	2595	3440	90	4,8
16/186x214-4	16	4	1860	2140	2595	3440	100	4,8
14/186x258-3	14	3	1860	2580	2595	3880	90	4,8
19/186x258-4	19	4	1860	2580	2595	3880	100	4,8