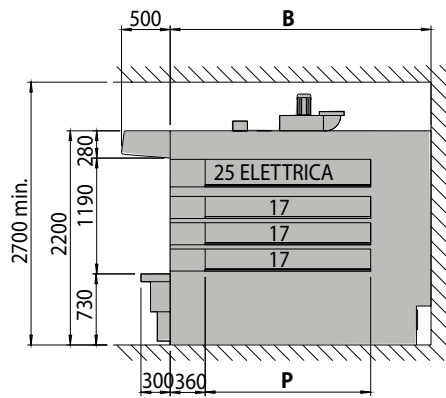


# DRAGO SYNCRON 890-895

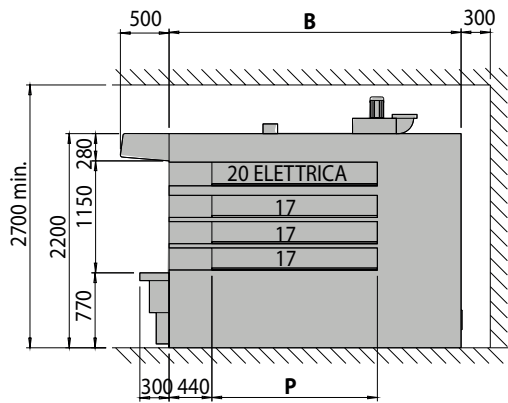
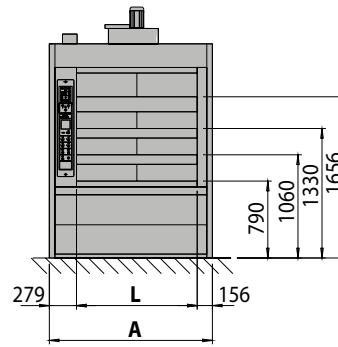


- 3 camere ciclotermitiche alimentate da bruciatore
- camera superiore elettrica completamente indipendente
- Un vaporizzatore con elettrovalvola temporizzata per ogni camera
- Una valvola di scarico vapori per ogni camera
- Piani di cottura in fibrocemento
- Cappa con aspiratore vapori
- Silenziatore camino e pannelli per insonorizzazione bancale
- Pulsantiera elettromeccanica con termostato di riserva
- Termostati di sicurezza
- Tastiera digitale per camera elettrica con timer fine cottura
- Regolazione temperatura cielo e terra
- Regolazione automatica temperatura bocca per camera elettrica
- Sicurezza garantita dal marchio CE

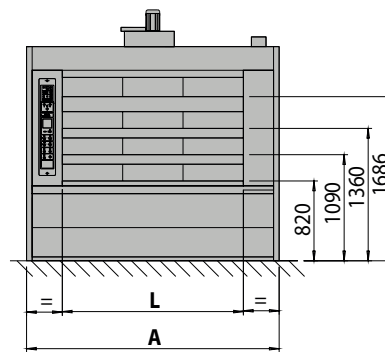
ARRIVO FORZA MOTRICE	400/3N~/50
ARRIVO TUBAZIONE ACQUA FREDDA	Diametro 3/8" GAS
TUBAZIONE SCARICO ACQUA VAPORIERE	Diametro 1" GAS
TUBAZIONE SCARICO VAPORI	Diametro 200÷250 mm
TUBAZIONE SCARICO FUMI	Diametro 200 mm - Mod. 895 Diametro 150 mm - Mod. 890



Sincron 890



Sincron 895



	Superficie di cottura	Camere	Dimensione utile camere		Dimensione ingombro		Potenza installata	
			larghezza	profondità	larghezza	profondità	termica	elettrica
	mq	n°	L mm	P mm	A mm	B mm	kcal/hx1000	kW
<b>8,4/124x170-3</b>	8,4	3+1	1240	1700	1675	2680	55	16,3
<b>10,6/124x214-4</b>	10,6	3+1	1240	2140	1675	3120	65	19,8
<b>12,8/124x258-4</b>	12,8	3+1	1240	2580	1675	3560	75	22,8
<b>12,5/186x170-4</b>	12,5	3+1	1860	1700	2595	3000	90	21,6
<b>16/186x214-4</b>	16	3+1	1860	2140	2595	3440	90	26
<b>19/186x258-4</b>	19	3+1	1860	2580	2595	3880	90	30,4