

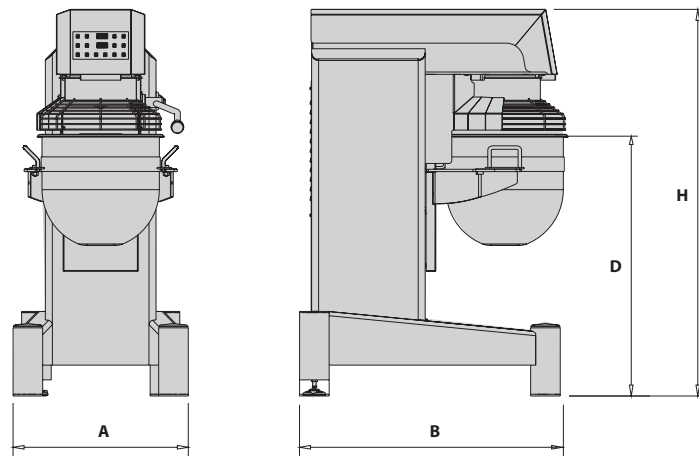
PLANETARIA KING 60



Disponibile con velocità:

- A 3 regolazioni (130, 280, 550 rpm/1')
- Regolabile con potenziometro
- Regolabile con display digitale PLC a 99 ricette

- Struttura robusta in acciaio verniciato a forno (optional inox)
- Colore grigio RAL 9006
- Motori di potenza superiore allo standard (3 kW)
- Sollevamento vasca manuale (optional automatico)
- Griglia di protezione antinfortunistica e coperchio superiore in acciaio inox
- Piedino regolabile per aumentare la stabilità
- Estrazione della vasca senza togliere l'utensile
- Consumi ridotti grazie alla trasmissione a cinghie
- Vasca, frusta, spatola e spirale



	Vasca	Velocità	Dimensioni				Potenza	Peso	Tensione
			A	B	D	H			
			mm	mm	mm	mm			
	l	rpm/1'	mm	mm	mm	mm	kW	kg	V~/Hz
King 60	60	100÷550	695	980	895	1400	3,0	250	400/3~/50