

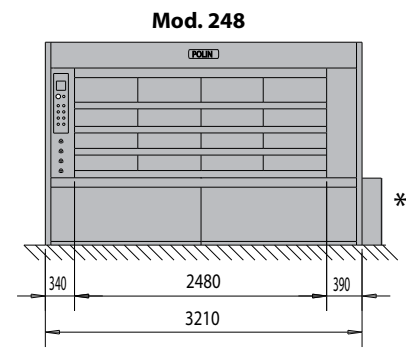
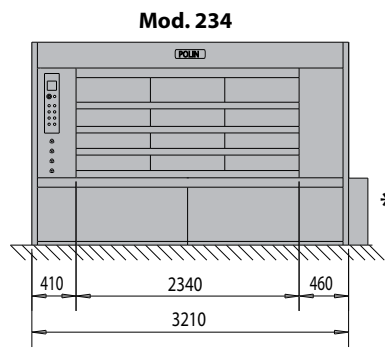
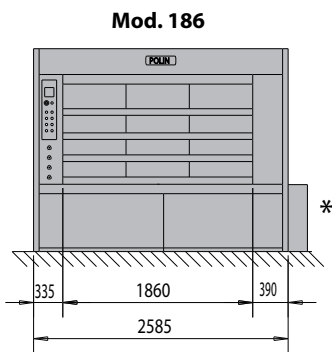
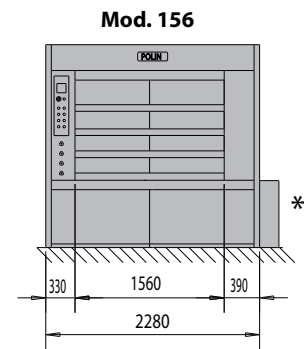
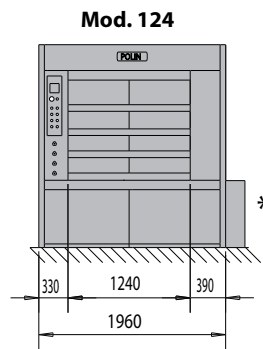
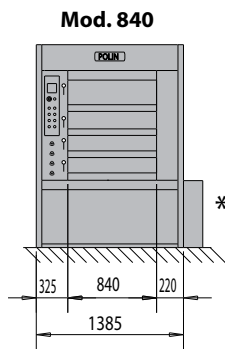
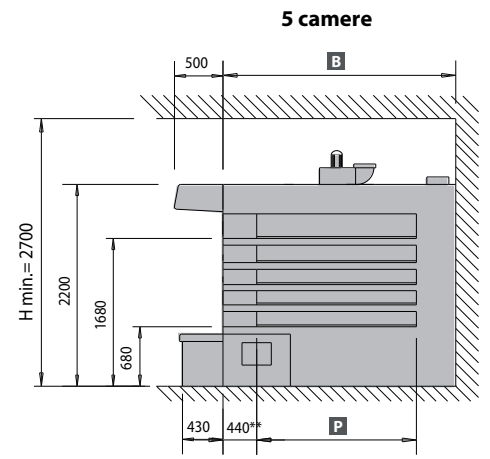
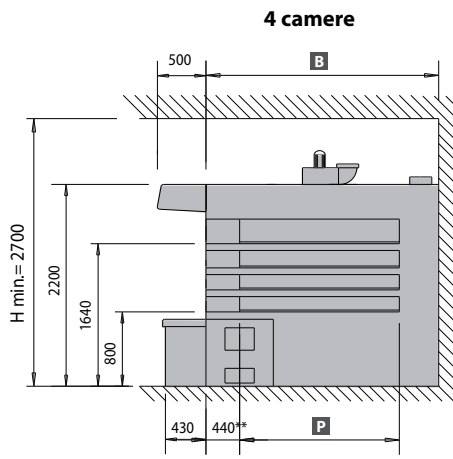
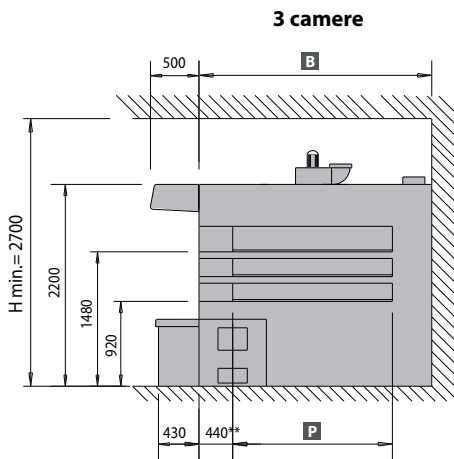
TV SYNT



- Un vaporizzatore per ogni camera
- Cappa con aspiratore vapori
- Pulsantiera elettromeccanica con termostato di riserva
- Comando vaporiere con elettrovalvole
- Piani di cottura in cemento armato
- Portine con cristallo smontabile basso emissivo
- Termostato di sicurezza
- Predisposizione per serranda chiusura camino motorizzata (optional)
- Predisposizione per spedizione forno montato
- Sicurezze garantite dal marchio CE

ARRIVO FORZA MOTRICE	400/3N~/50
TUBAZIONE ACQUA FREDDA	Diametro 1/2" GAS
TUBAZIONE SCARICO ACQUA VAPORIERE	Diametro 1" GAS
SCARICO FUMI	Diametro 200 mm
SCARICO VAPORE	Diametro 150 mm (mod. 840) Diametro 200÷250 mm (mod. 206)

	Camere	Sup. cottura	Dim. ingombro	Dimensioni camere						Potenza installata		Passaggio min. porta	Peso
				Profondità	Altezze				Termica	Elettrica			
					P mm	1°mm	2°mm	3°mm			4°mm		
	n°	mq	B mm	P mm	1°mm	2°mm	3°mm	4°mm	kcal/h	kW	mm	kg	
3,2 / 84x126-3	3	3,2	1910	1260	200	200	250	-	-	32.000		650x1850	1.900
4,2 / 84x126-4	4	4,2	1910	1260	200	200	200	250	-	32.000		650x2000	2.200
5,3 / 84x126-5	5	5,3	1910	1260	170	170	170	170	250	35.000		650x2100	2.500
4,3 / 84x170-3	3	4,3	2350	1700	200	200	250	-	-	35.000		650x1850	2.500
5,7 / 84x170-4	4	5,7	2350	1700	200	200	200	250	-	40.000		650x2000	2.800
7,1 / 84x170-5	5	7,1	2350	1700	170	170	170	170	250	48.000		650x100	3.100
5,4 / 84x214-3	3	5,4	2790	2140	200	200	250	-	-	40.000	1,0	650x1850	3.000
7,2 / 84x214-4	4	7,2	2790	2140	200	200	200	250	-	56.000		650x2000	3.400
9,0 / 84x214-5	5	9,0	2790	2140	170	170	170	170	250	60.000		650x2100	3.880
6,5 / 84x258-3	3	6,5	3230	2580	200	200	250	-	-	56.000		650x1850	3.550
8,7 / 84x258-4	4	8,7	3230	2580	200	200	200	250	-	60.000		650x2000	4.000
10,6 / 84x258-5	5	10,6	3230	2580	170	170	170	170	250	65.000		650x2100	4.450
6,3 / 124x170-3	3	6,3	2430	1700	200	200	250	-	-	48.000		650x1850	3.250
8,4 / 124x170-4	4	8,4	2430	1700	200	200	200	250	-	56.000		650x2000	3.700
10,5 / 124x170-5	5	10,5	2430	1700	170	170	170	170	250	60.000		650x2100	4.150
8,0 / 124x214-3	3	8,0	2870	2140	200	200	250	-	-	56.000		650x1850	3.750
10,6 / 124x214-4	4	10,6	2870	2140	200	200	200	250	-	60.000		650x2000	4.350
13,3 / 124x214-5	5	13,3	2870	2140	170	170	170	170	250	70.000	1,0	650x2100	4.950
9,6 / 124x258-3	3	9,6	3310	2580	200	200	250	-	-	60.000		650x1850	4.250
12,8 / 124x258-4	4	12,8	3310	2580	200	200	200	250	-	70.000		650x2000	4.900
16,0 / 124x258-5	5	16,0	3310	2580	170	170	170	170	250	75.000		650x2100	5.550
8,0 / 156x170-3	3	8,0	1910	1700	200	200	250	-	-	56.000		650x1850	3.650
10,6 / 156x170-4	4	10,6	1910	1700	200	200	200	250	-	65.000		650x2000	4.200
13,3 / 156x170-5	5	13,3	1910	1700	170	170	170	170	250	70.000		650x2100	4.750
10,0 / 156x214-3	3	10,0	2350	2140	200	200	250	-	-	65.000		650x1850	4.250
13,5 / 156x214-4	4	13,5	2350	2140	200	200	200	250	-	75.000	1,0	650x2000	4.950
16,7 / 156x214-5	5	16,7	2350	2140	170	170	170	170	250	80.000		650x2100	5.650
12,0 / 156x258-3	3	12,0	2790	2580	200	200	250	-	-	70.000		650x1850	4.850
16,0 / 156x258-4	4	16,0	2790	2580	200	200	200	250	-	80.000		650x2000	5.650
20,0 / 156x258-5	5	20,0	2790	2580	170	170	170	170	250	90.000		650x2100	6.050
9,4 / 186x170-3	3	9,4	2430	1700	200	200	250	-	-	60.000		650x1850	4.050
12,5 / 186x170-4	4	12,5	2430	1700	200	200	200	250	-	70.000		650x2000	4.650
15,8 / 186x170-5	5	15,8	2430	1700	170	170	170	170	250	78.000		650x2100	5.250
12,0 / 186x214-3	3	12,0	2870	2140	200	200	250	-	-	70.000		650x1850	4.750
16,0 / 186x214-4	4	16,0	2870	2140	200	200	200	250	-	78.000	1,2	650x2000	5.550
20,0 / 186x214-5	5	20,0	2870	2140	170	170	170	170	250	90.000		650x2100	6.350
14,0 / 186x258-3	3	14,0	3310	2580	200	200	250	-	-	78.000		650x1850	5.450
19,0 / 186x258-4	4	19,0	3310	2580	200	200	200	250	-	87.000		650x2000	6.350
24,0 / 186x258-5	5	24,0	3310	2580	170	170	170	170	250	98.000		650x2100	7.250
12,0 / 234x170-3	3	12,0	2430	1700	200	200	250	-	-	70.000		650x1850	4.850
15,9 / 234x170-4	4	15,9	2430	1700	200	200	200	250	-	80.000		650x2000	5.600
19,9 / 234x170-5	5	19,9	2430	1700	170	170	170	170	250	90.000		650x2100	6.350
15,0 / 234x214-3	3	15,0	2870	2140	200	200	250	-	-	78.000		650x1850	5.750
20,0 / 234x214-4	4	20,0	2870	2140	200	200	200	250	-	98.000	1,2	650x2000	6.750
25,0 / 234x214-5	5	25,0	2870	2140	170	170	170	170	250	105.000		650x2100	7.750
18,2 / 234x258-3	3	18,2	3310	2580	200	200	250	-	-	90.000		650x1850	6.650
24,2 / 234x258-4	4	24,2	3310	2580	200	200	200	250	-	105.000		650x2000	7.800
30,2 / 234x258-5	5	30,2	3310	2580	170	170	170	170	250	125.000		650x2100	8.950
12,6 / 248x170-3	3	12,6	2430	1700	200	200	250	-	-	70.000		650x1850	4.850
16,8 / 248x170-4	4	16,8	2430	1700	200	200	200	250	-	80.000		650x2000	5.600
21,0 / 248x170-5	5	21,0	2430	1700	170	170	170	170	250	90.000		650x2100	6.350
16,0 / 248x214-3	3	16,0	2870	2140	200	200	250	-	-	78.000		650x1850	5.750
21,2 / 248x214-4	4	21,2	2870	2140	200	200	200	250	-	98.000	1,2	650x2000	6.750
26,5 / 248x214-5	5	26,5	2870	2140	170	170	170	170	250	105.000		650x2100	7.750
19,2 / 248x258-3	3	19,2	3310	2580	200	200	250	-	-	90.000		650x1850	6.650
25,6 / 248x258-4	4	25,6	3310	2580	200	200	200	250	-	105.000		650x2000	7.800
32,0 / 248x258-5	5	32,0	3310	2580	170	170	170	170	250	125.000		650x2100	8.950



* = 360 mm ingombro fornacella legna con carico laterale
 ** = 360 mm per Mod. 840

