

# WIND 4080/16 SE



- Computer MULTIBAKE 100 programmi
- Accensione automatica settimanale
- Quadro elettrico sul retro del forno lontano dal calore (spostabile anche sul fianco)
- Lampade alogene sulla porta sostituibili senza l'uso di utensili
- Vaporizzatore a nebulizzazione d'acqua
- Cappa con aspiratore vapori
- Porta con doppio vetro

ALIMENTAZIONE

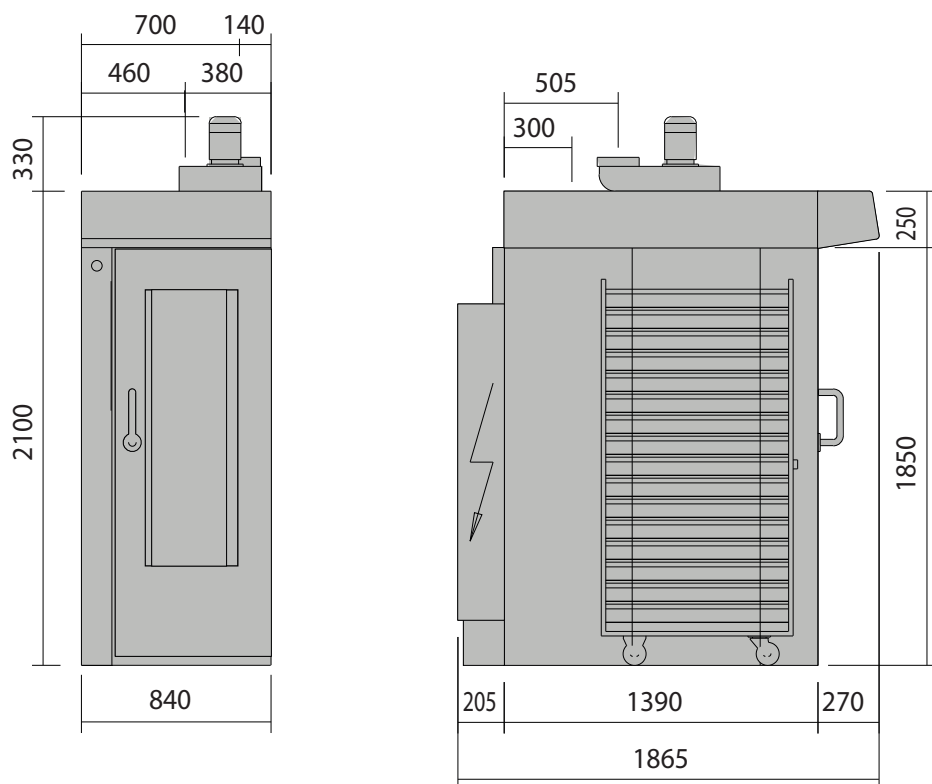
400/3N~/50

TUBAZIONE ARRIVO ACQUA FREDDA

Diametro 3/8"

TUBAZIONE SCARICO VAPORI

Diametro 150 mm



	Capacità padelle		Dimensione padelle	Larghezza minima porta	Peso	Potenza elettrica
	n°	passo	mm	mm	kg	kW
<b>WIND 4080/16 SE</b>	16	93	400x800	850	440	34