

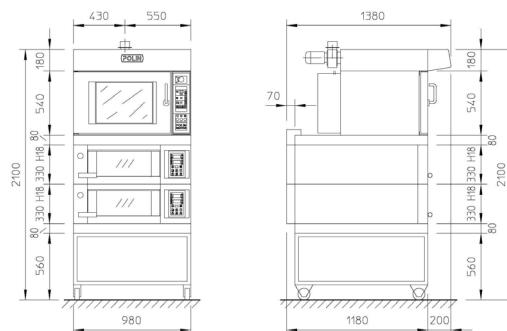
Composizioni WIND+STRATOS



F - 2 Wind 4060/5 + camera Stratos 3STA4060

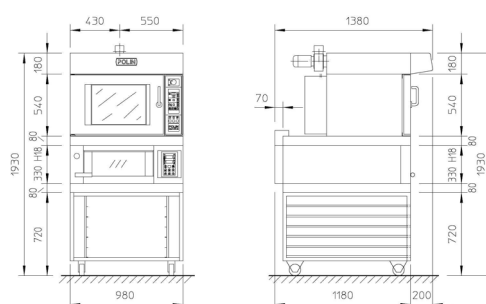
- A - Wind 6040/5 + 2 camere Stratos 2STL6040 + cappa + basamento su ruote
- B - Wind 6040/5 + camera Stratos 2STL6040 + cappa + basamento su ruote
- C - Wind 6040/5 + camera Stratos 2STL6040 + cappa + cella
- D - 2 Wind 6040/5 + cappa + cella
- E - 2 Wind 6040/5 + cappa + basamento su ruote
- F - 2 Wind 4060/5 + camera Stratos 3STA4060

ALIMENTAZIONE	400/3N~/50
TUBAZIONE ARRIVO ACQUA FREDDA	Diametro 3/8"
TUBAZIONE SCARICO VAPORI	Diametro 130 mm



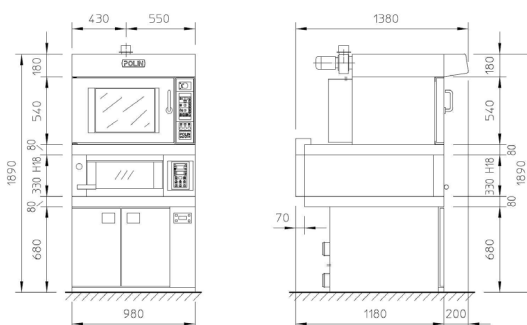
A

- Cappa con aspiratore
- Un forno Wind 6040/5
- Un kit scarico vapori forno Wind
- Un elemento superiore h. 80 mm
- 2 camere Stratos 2STL6040 h.18 mm
- Elemento inferiore h. 80 mm
- Un basamento con ruote h. 560 mm



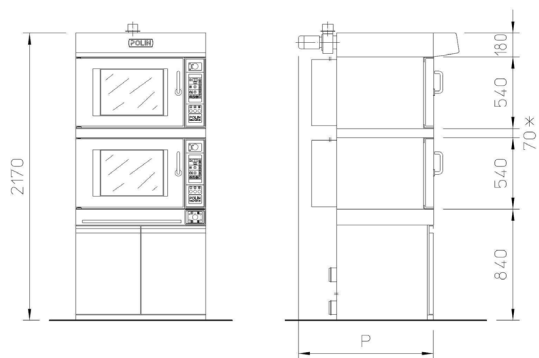
B

- Cappa con aspiratore
- Un forno Wind 6040/5
- Un kit scarico vapori forno Wind
- Un elemento superiore h. 80 mm
- 1 camera Stratos 2STL6040 h.18 mm
- Elemento inferiore h. 80 mm
- Un basamento con ruote h. 560 mm



C

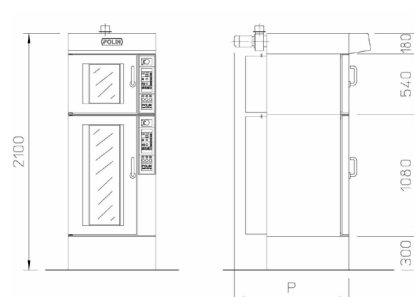
- Cappa con aspiratore
- Un forno Wind 6040/5
- Un kit scarico vapori forno Wind
- Un elemento superiore h. 80 mm
- 1 camera Stratos 2STL6040 h.18 mm
- Elemento inferiore h. 80 mm
- Una cella Stratos 2STL6040



	4060/5	4080/5	4666/5	6040/5
P	1220	1460	1280	1020

D

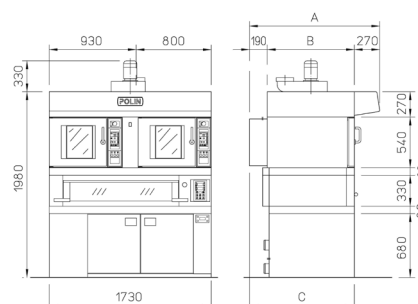
- Cappa con aspiratore
- 2 forni Wind
- Un kit scarico vapori forno Wind
- Una cella Wind



	4060/5+10	4080/5+10	4666/5+10
P	1220	1460	1280

E

- Cappa con aspiratore
- 1 forno Wind 5 padelle
- 1 forno Wind 10 padelle
- Un kit scarico vapori forno Wind
- Un basamento h. 300 mm



	A	B	C
STRATOS 3STA406 + 2 WIND 4060/5	1390	930	1120
STRATOS 3STA406 + 2 WIND 4666/5	1450	990	1180

F

- Cappa con aspiratore
- 2 forni Wind 5 padelle
- Un elemento superiore h. 80 mm
- Una camera Stratos 3STA4060 h.18 mm
- Elemento inferiore h. 80 mm
- Una cella Stratos 3STA