

# MULTIDROP CLASSIC (NORMAL / FAST)

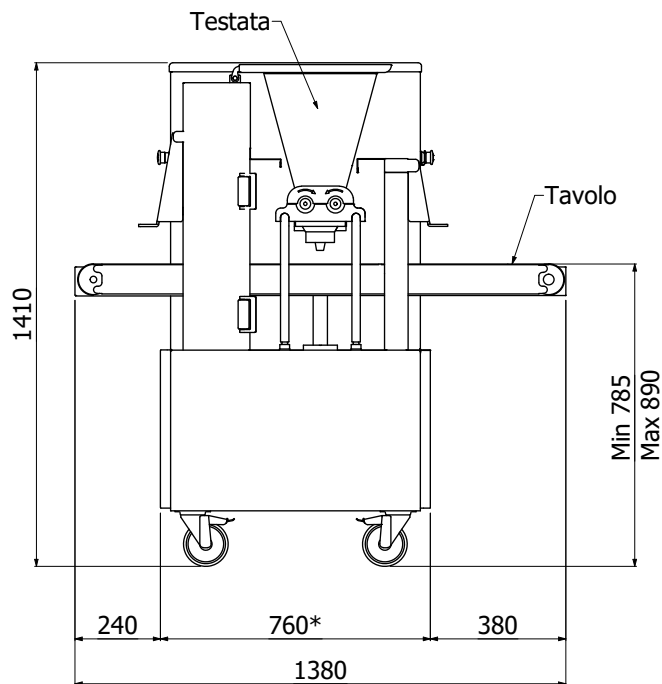
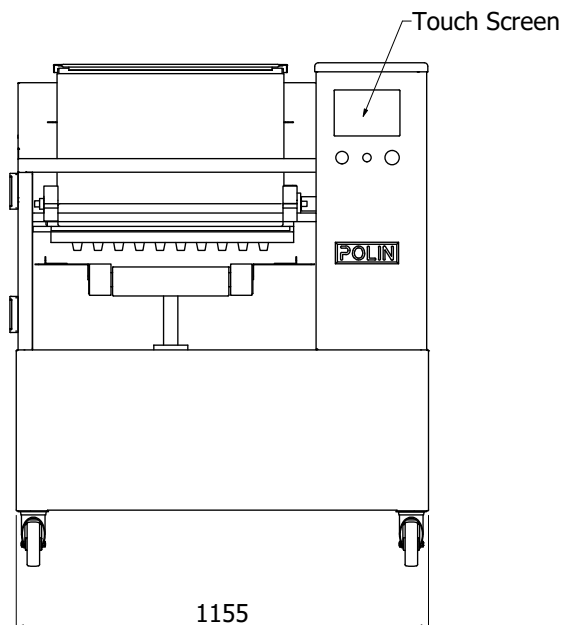


La multidrop è una macchina colatrice dosatrice.

tramite un computer touch screen si riesce a creare le piu' svariate forme di biscotti, frollini, meringhe, savoiardi, pan di spagna e bignè.

Tutte le macchine sono dotate di:

- struttura in acciaio inox e ruote piroettanti con freno
- tavolo facilmente smontabile
- testata per paste dure hdd con rulli inox, testatine in alluminio trattato e boccole in plastica
- facilità di smontaggio e lavaggio testata
- possibilità di montaggio di testate differenti in base ai prodotti
- computer touch screen con display grafico tft a colori 7" 800x480 pixel capacitivo
- dichiarazione "CE" di conformità



	Dimensione padelle		Capacità tramoggia	Battute				Tensione	Potenza	Peso
	Larghezza	Lunghezza		Colati		Taglio a filo				
				Normal	Fast	Normal	Fast			
mm	mm	l	n°/min.	n°/min.	n°/min.	n°/min.	Volt	kW	Kg	
<b>CLASSIC 4046</b>	400-460	800	35	20	26	30	35	400/3N~/50	1,6	320
<b>CLASSIC 6066</b>	600-660	800	50	20	26	30	35	400/3N~/50	1,6	320

Il massimo numero di battute è riferito ad un tempo medio di rotazione rulli di 1 secondo.