

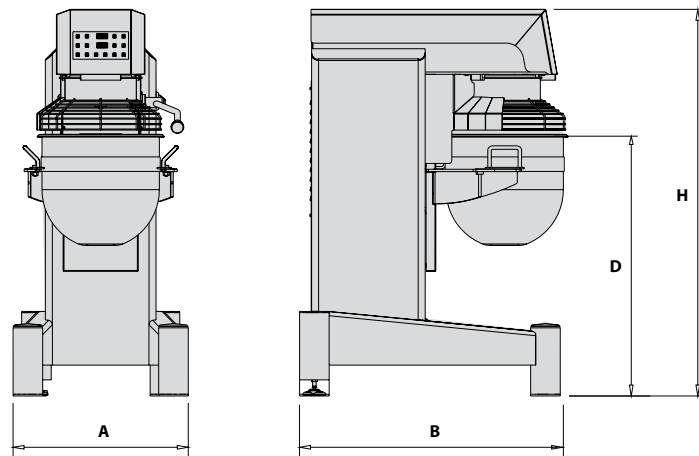
PLANETARIA KING 100



Disponibile con velocità:

- A 3 regolazioni (120, 280, 450 rpm/1')
- Regolabile con potenziometro
- Regolabile con display digitale PLC a 99 ricette

- Struttura robusta in acciaio verniciato a forno (optional INOX)
- Colore standard: grigio RAL 9007
- Motori di potenza superiore allo standard (3V: 3,5 kW - I/ D / T: 4,5 kW)
- Sollevamento vasca automatico
- Griglia di protezione antinfortunistica e coperchio superiore in acciaio inox
- Piedino regolabile per aumentare la stabilità
- Vasca montata su ruote con sollevamento automatico, facile da estrarre ed inserire anche con utensile montato
- Consumi ridotti grazie ad una trasmissione a cinghie ad alto rendimento in grado di sfruttare al meglio la potenza del motore
- Di serie: frusta, spatola e spirale



MODELLO MODEL		VASCA Bowl Lt.	VELOCITÀ Speed rpm/1'	POTENZA Power kW	DIMENSIONI Dimensions mm				PESO Weight kg	TENSIONE Voltage
					A	B	D	H		
KING 100	3V	100	130 - 280 - 550	3,5	860	1100	1170	1840	530	V400/3~/50Hz
	I/D/T		90 ÷ 450							