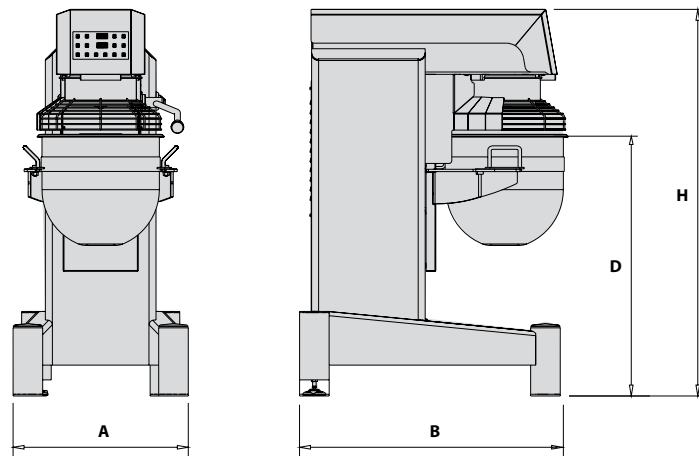


# PLANETARIA KING 160



Disponibile con velocità:

- A 3 regolazioni (130, 280, 550 rpm/1')
- Regolabile con potenziometro
- Regolabile con display digitale PLC a 99 ricette
  
- Struttura robusta in acciaio verniciato a forno (optional INOX)
- Colore standard: grigio RAL 9007
- Motori di potenza superiore allo standard (3V: 5 kW - I/ D / T: 6 kW)
- Sollevamento vasca automatico
- Griglia di protezione antinfortunistica e coperchio superiore in acciaio inox
- Piedino regolabile per aumentare la stabilità
- Vasca montata su ruote con sollevamento automatico, facile da estrarre ed inserire anche con utensile montato
- Consumi ridotti grazie ad una trasmissione a cinghie ad alto rendimento in grado di sfruttare al meglio la potenza del motore
- Di serie: frusta, spatola e spirale



MODELLO MODEL		VASCA Bowl Lt.	VELOCITÀ Speed rpm/1'	POTENZA Power kW	DIMENSIONI Dimensions mm				PESO Weight kg	TENSIONE Voltage
					A	B	D	H		
KING 160	3V	160	130 - 280 - 550	5	975	1350	1470	2025	800	V400/3~/50Hz
	I/D/T		75 ÷ 280	6						