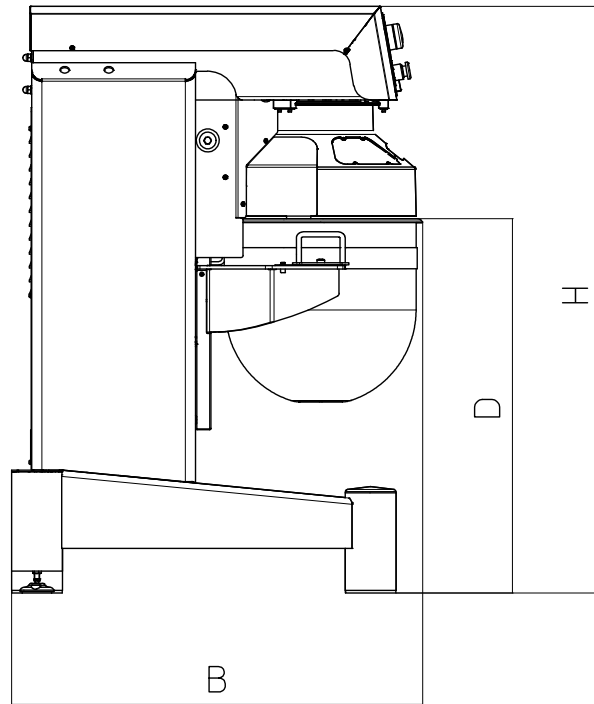
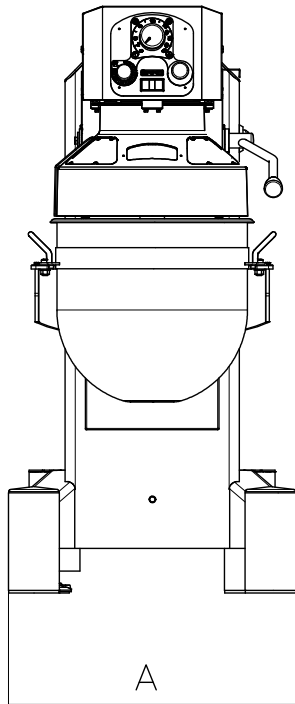


PLANETARIA KING 40 EVO



- Carpenteria ottimizzata per garantire la massima ergonomia nel minor spazio di ingombro possibile
- Colore standard: grigio RAL 9007
- Coperchio superiore in metallo verniciato
- Sollevamento vasca manuale
- Griglia di protezione antinfortunistica in acciaio inox
- Piedino regolabile per aumentare la stabilità
- Motore molto potente e dalle grandi prestazioni per soddisfare anche il cliente più esigente
- Trasmissione a cinghie silenziosa e priva di alcuna manutenzione
- Di serie: frusta, spatola e spirale.



MODELLO MODEL		VASCA Bowl Lt.	VELOCITÀ Speed rpm/1'	POTENZA Power kW	DIMENSIONI Dimensions mm				PESO Weight kg	TENSIONE Voltage
					A	B	D	H		
KING evo 40	3V	40	130 - 260 - 520	1,5	600	895	900	1300	210	V400/3~/50Hz
	I		100 ÷ 550	2,2						

