

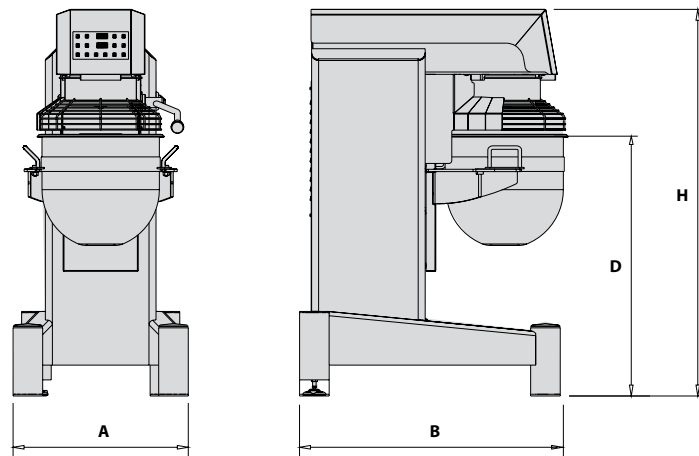
PLANETARIA KING 60



Disponibile con velocità:

- A 3 regolazioni (130, 280, 550 rpm/1')
- Regolabile con potenziometro
- Regolabile con display digitale PLC a 99 ricette

- Struttura robusta in acciaio verniciato a forno (optional INOX)
- Colore standard: grigio RAL 9007
- Motori di potenza superiore allo standard (3V: 2,2 kW - I/ D / T: 3 kW)
- Sollevamento vasca manuale (optional automatico)
- Griglia di protezione antinfortunistica e coperchio superiore in acciaio inox
- Piedino regolabile per aumentare la stabilità
- Estrazione della vasca senza togliere l'utensile
- Consumi ridotti grazie ad una trasmissione a cinghie ad alto rendimento in grado di sfruttare al meglio la potenza del motore
- Di serie: frusta, spatola e spirale



MODELLO MODEL	VASCA Bowl Lt.	VELOCITÀ Speed rpm/1'	POTENZA Power kW	DIMENSIONI Dimensions mm				PESO Weight kg	TENSIONE Voltage
				A	B	D	H		
KING 60	3V	60	130 - 280 - 550	695	980	895	1400	250	V400/3~/50Hz
	I/D/T		100 ÷ 550						