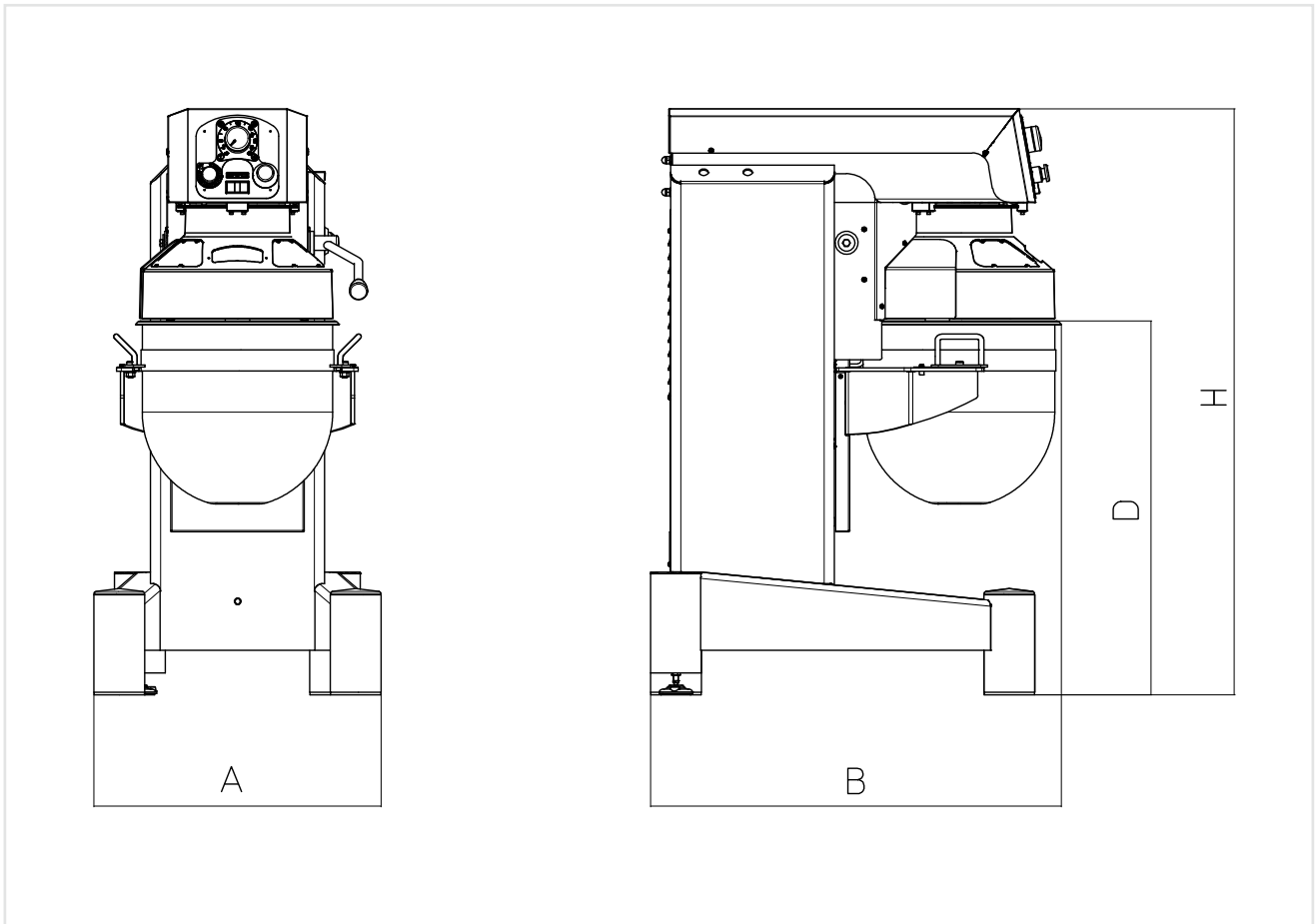


# PLANETARIA KING 60



- Struttura robusta in acciaio verniciato a forno (optional INOX)
- Colore standard: grigio RAL 9007
- Motori di potenza superiore allo standard  
(3V: 2,2 kW - I/ D / T: 3 kW)
- Sollevamento vasca manuale (optional automatico)
- Griglia di protezione antinfortunistica e coperchio superiore in acciaio inox
- Piedino regolabile per aumentare la stabilità
- Estrazione dell'utensile senza togliere la vasca
- Consumi ridotti grazie ad una trasmissione a cinghie ad alto rendimento in grado di sfruttare al meglio la potenza del motore
- Di serie: frusta, spatola e spirale



MODELLO MODEL		VASCA Bowl Lt.	VELOCITÀ Speed rpm/1'	POTENZA Power kW	DIMENSIONI Dimensions mm				PESO Weight kg	TENSIONE Voltage
					A	B	D	H		
KING 60	3V	60	125 - 250 - 500	2,2	695	980	895	1400	250	V400/3~/50Hz
	I / D / T		100 ÷ 550	3						

