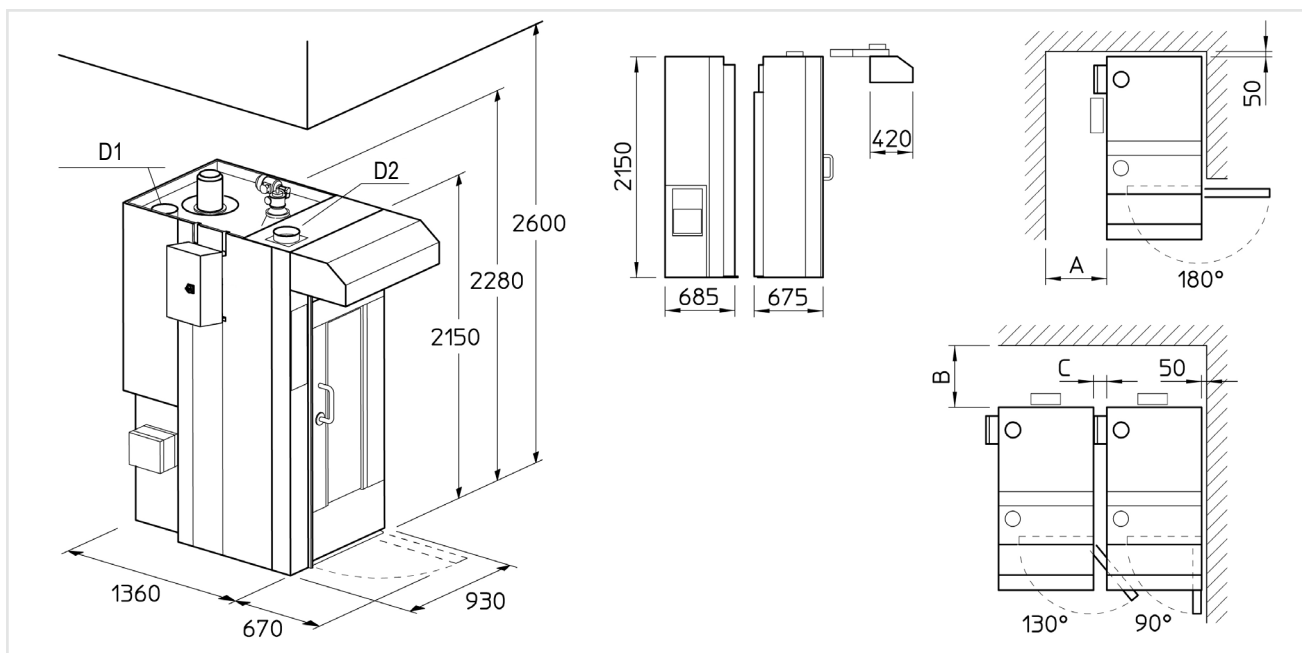


# POCKET 4060





Modello Model		A mm	B mm	C mm	D1 mm	D2 mm
4060	SC	600	600	130 (*)	150	150
	SE	700	50 (**)	50 (**)	150	150

Modello Model	Capacità padelle Pan capacity		Dimensioni padelle Pan size	Larghezza minima porta locale Minimum lab door width	Peso Weight	SC		SE
	Nr.	Passo / Pitch mm	mm	mm	kg	kW	kcal/h	kW
4060	15	97	400x600	730	800	1,3	~25.100 (29,2 kW) pasticceria / <i>pastry</i>	21,8 pasticceria / <i>pastry</i>
	18	81					~27.100 (31,5 kW) con vaporiera / <i>with steamer</i>	28,7 con vaporiera / <i>with steamer</i>

(\*) DISTANZA MINIMA CON BRUCIATORE RIELLO A GAS (PER FACILITARE LA MANUTENZIONE SI CONSIGLIA DI AUMENTARE LA QUOTA DI ALMENO 100 MM)  
MINIMUM DISTANCE WITH RIELLO GAS BRUNER (FOR EASIER MAINTENANCE WE SUGGEST TO INCREASE THE DISTANCE AT LEAST 100 MM)

(\*\*) PER EVENTUALE SOSTITUZIONE GRUPPO RESISTENZE È NECESSARIO SPOSTAMENTO FORNO  
TO REPLACE THE ELECTRIC ELEMENTS GROUP IT IS NECESSARY TO MOVE THE OVEN

## CARATTERISTICHE DI SERIE

### **RANGE DI FUNZIONAMENTO**

- Temperatura massima 300°C

### **LAYOUT**

- Bruciatore sul lato sinistro

### **STRUTTURA**

- Porta con cerniere a destra
- Porta con doppio vetro
- Rivestimento in acciaio inox
- Tenuta al vapore con sistema composto da guarnizione siliconica e struttura in acciaio

### **CIRCUITO ARIA**

- Grande portata aria di cottura e bassa velocità in camera garantiscono un'ottima uniformità e una rapida trasmissione del calore al prodotto per un miglior sviluppo

### **GENERATORE DI CALORE**

- Camera di combustione ad alto rendimento

### **VAPORE**

- Gruppo vaporizzatori a cascata

### **SCARICO VAPORI**

- Sistema scarico vapori automatico FAST AIR
- Cappa con aspiratore vapori
- Sistema di recupero del vapore sul fronte del forno
- Aspiratore vapori

### **IMPIANTO ELETTRICO**

- Quadro elettrico applicabile alle pareti del forno
- Presa USB su pannello frontale
- Predisposizione connessione gestione remota BakeAPP (\*)

### **MOVIMENTAZIONE CARRELLO**

- Gruppo rotazione standard con frizione e gancio

### **ALIMENTAZIONE ELETTRICA STANDARD**

- 400/50/3N

## STANDARD FEATURES

### **OPERATING RANGE**

- Maximum temperature 300°C

### **LAYOUT**

- Burner on the left side

### **STRUCTURE**

- Door with hinges on the right
- Double glass door
- St/st exterior panel
- Vapor tightness by a system composed of a silicon gasket and a steel frame

### **AIR CIRCUIT**

- The high baking air delivery and the low speed in the baking chamber ensure an excellent uniformity and a rapid heat transmission to the product for its better development

### **HEAT GENERATOR**

- High performance combustion chamber

### **STEAM**

- Cascade steamers

### **STEAM EXHAUST**

- FAST AIR automatic steam exhaust system
- Hood with exhaust fan
- Steam recovery system on the oven front
- Exhaust fan

### **ELECTRIC INSTALLATION**

- Control panel installable on the oven walls
- USB connection on frontal panel
- Prearrangement for remote connection management BakeAPP (\*)

### **RACK MOVEMENT**

- Standard rotation group with clutch and hook

### **STANDARD POWER SUPPLY**

- 400/50/3N

(\*) SOFTWARE E HARDWARE ESCLUSO - VEDI PAG 21 / SOFTWARE AND HARDWARE EXCLUDED. SEE PAGE 21