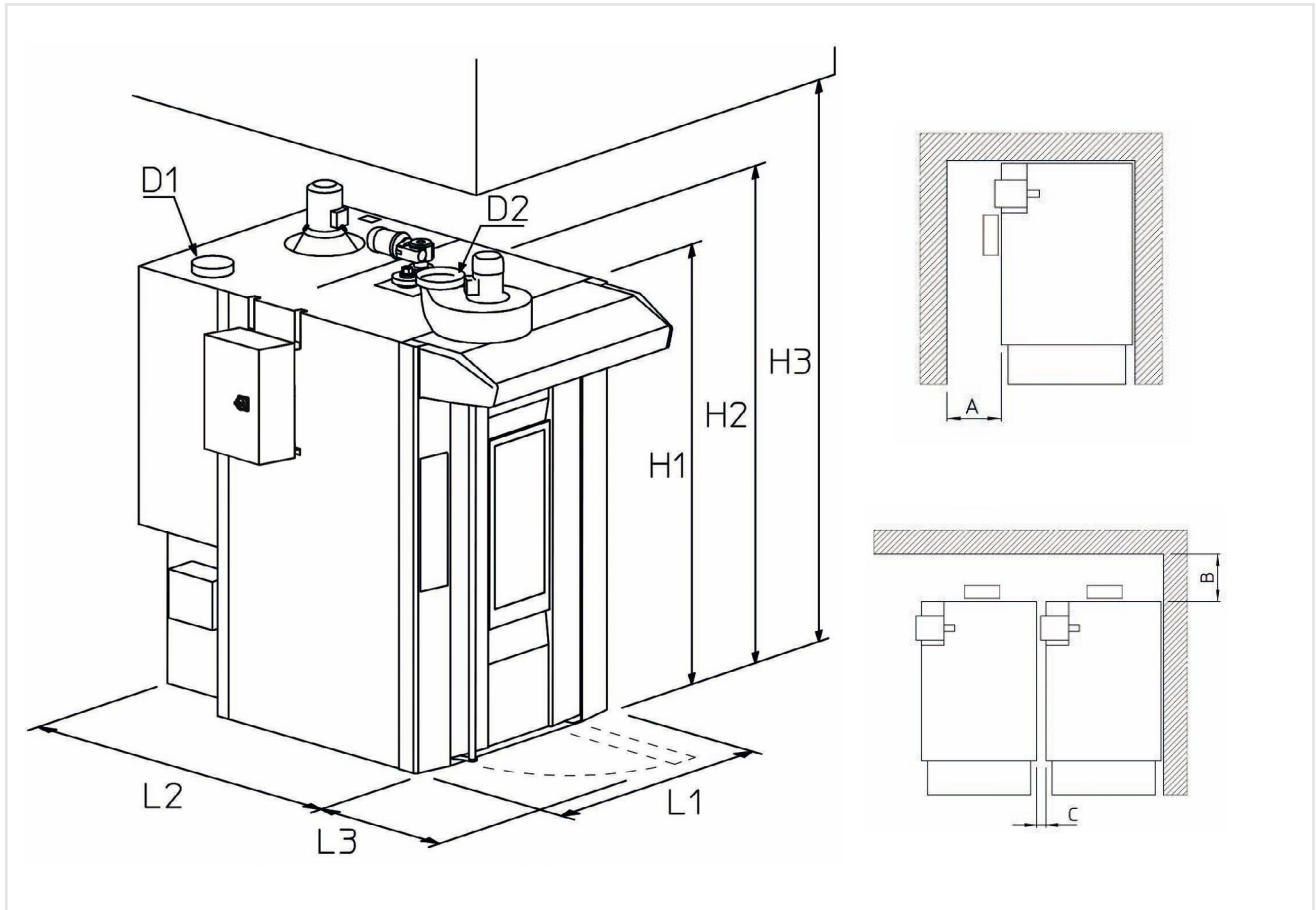


# ROTO AVANT HR





Modello Model		L1 mm	L2 mm	L3 mm	H1 mm	H2 mm	H3 mm	A mm	B mm	C mm	Scarico fumi Fume exhaust D1 mm	Scarico vapore Steam exhaust D2 mm
6080	SC	1450	1980	910	2300	2670	2840	600	600	120 (*)	200	250 (***)
	SE							1000	0	0 (**)	-	250 (***)
80100	SC	1730	2270	1120	2400	2790	2980	600	600	50 (*)	200	250 (***)
	SE							1000	0	0 (**)	-	250 (***)
80120	SC	2000	2580	1120	2400	2790	2980	600	600	50 (*)	200	250 (***)
	SE							1000	0	0 (**)	-	250 (***)

Modello Model	Capacità padelle Tray capacity		Dimensioni padelle Tray size	Larghezza minima porta locale Minimum door width	Peso Weight	SC		SE	
	N°	Passo / Pitch mm				kW	kcal/h	Standard	Potenziata Powered
			kW	kW					
6080	16	105	600x800 N° 2 600x400	500	1.450 SC 1.400 SE	2,0	~60.000 (69,8 kW)	50,5	60,3
	18	93							
80100	16	105	800x1000	840	1.900 SC 1.850 SE	3,0	~80.000 (93,0 kW)	65,8	---
	18	93							
80120	16	105	800x1200 N° 2 600x800	800	2.220 SC 2.150 SE	3,4	~95.000 (110,5 kW)	84,2	---
	18	93							

(\*) DISTANZA MINIMA CON BRUCIATORE RIELLO A GAS (PER FACILITARE LA MANUTENZIONE SI CONSIGLIA DI AUMENTARE LA QUOTA DI ALMENO 100 MM)  
MINIMUM DISTANCE WITH RIELLO GAS BURNER (FOR EASIER MAINTENANCE WE SUGGEST TO INCREASE THE DISTANCE AT LEAST 100 MM)

(\*\*) PER EVENTUALE SOSTITUZIONE GRUPPO RESISTENZE È NECESSARIO SPOSTAMENTO FORNO  
TO REPLACE THE ELECTRIC ELEMENTS GROUP IT IS NECESSARY TO MOVE THE OVEN

(\*\*\*) DIAMETRO MINIMO TUBAZIONE = 200 MM / MINIMUM DIAMETER PIPE = 200 MM

## CARATTERISTICHE DI SERIE

### **RANGE DI FUNZIONAMENTO**

- Temperatura massima 300°C

### **LAYOUT**

- Bruciatore sul lato sinistro

### **STRUTTURA**

- Design tipo "Avant"
- Porta di grosso spessore (140mm)
- Porta con cerniere a destra
- Porta con doppio vetro di grandi dimensioni per una notevole visibilità e grande illuminazione
- Sistema di chiusura con doppio aggancio
- Tenuta al vapore con sistema composto da guarnizione siliconica e struttura in acciaio
- Rivestimento in acciaio inox

### **CIRCUITO ARIA**

- Grande portata aria di cottura e bassa velocità in camera garantiscono un'ottima uniformità e una rapida trasmissione del calore al prodotto per un miglior sviluppo
- Ampie sezioni dei condotti d'aria consentono di cuocere con bassa velocità aria per prodotti più delicati
- Uniformità di cottura e facilità di regolazione grazie alla particolare forma dei condotti mandata aria e al frazionamento dei registri
- Sistema di accumulo calore per contrastare il calo di temperatura all'informamento

### **GENERATORE DI CALORE**

- Camera di combustione ad alto rendimento grazie alla notevole superficie radiante, ad un carico termico elevato, alla quantità di acciaio refrattario utilizzato e al particolare disegno che permette un mantenimento delle superfici di scambio a temperature ideali per una notevole durata

### **VAPORE**

- Gruppo vaporizzatori modulare ad elementi in cascata dotati di sfere per una abbondante quantità di vapore
- Sistema esclusivo di turbolenze per la distribuzione del vapore in camera durante la vaporizzazione
- Rapido recupero della temperatura delle vaporiere grazie alla loro integrazione nel flusso d'aria
- Impianto di mandata acqua e scarico vaporiere in acciaio inox
- Valvola di decompressione a gravità per una migliore gestione di vapore durante l'intera cottura

### **SCARICO VAPORI**

- Valvola di scarico vapori manuale
- Cappa con aspiratore vapori
- Sistema di recupero del vapore sul fronte del forno
- Aspiratore vapori in alluminio con girante inox

### **IMPIANTO ELETTRICO**

- Quadro elettrico applicabile alle pareti del forno
- Presa USB su lato frontale
- Predisposizione connessione gestione remota BakeAPP (\*)

### **MOVIMENTAZIONE CARRELLO**

- Gruppo rotazione standard con frizione e gancio

### **ALIMENTAZIONE ELETTRICA STANDARD**

- 400/50/3N

(\*) SOFTWARE E HARDWARE ESCLUSO / SOFTWARE AND HARDWARE EXCLUDED

## STANDARD FEATURES

### **OPERATING RANGE**

- Maximum temperature 300°C

### **LAYOUT**

- Burner on the left side

### **STRUCTURE**

- "Avant" type design
- Large thickness doors (140mm)
- Door with hinges on the right
- Big size double glass door for a great visibility and great lighting system
- Double hook closure system
- Vapor tightness by a system composed of a silicon gasket and a steel frame
- Stainless steel coverings

### **AIR CIRCUIT**

- The high baking air delivery and the low speed in the baking chamber ensure an excellent uniformity and a rapid heat transmission to the product for its better development
- The great sections of the air pipes enables to bake at a low air speed for the most delicate products
- Baking uniformity and easy adjustment thanks to the special shape of the air delivery pipes and to the dampers
- Heat build-up to contrast the temperature drop when loading the oven

### **HEAT GENERATOR**

- High performance combustion chamber thanks to the great radiant surface, to the high thermal load, to the amount of refractory steel employed and to the particular design permitting to keep the exchange surfaces at ideal temperature for a long duration

### **STEAM**

- Modular steamers with cascade elements equipped with balls for a generous amount of steam
- Exclusive turbulence system to distribute steam into the chamber during steaming
- Rapid recovery of the steamer temperature thanks to their integration in the air flow
- Air delivery equipment and steamer condensate drain in stainless steel
- Gravity decompression valve for a better management of the steam during the entire baking phase

### **STEAM EXHAUST**

- Manual steam discharge damper
- Hood with exhaust fan
- Steam recovery system on the oven front
- Exhaust fan in aluminium with stainless steel impeller

### **ELECTRIC INSTALLATION**

- Control panel installable on the oven walls
- USB socket on the oven front
- Prearrangement for remote connection management BakeAPP (\*)

### **RACK MOVEMENT**

- Standard rotation group with clutch and hook

### **STANDARD POWER SUPPLY**

- 400/50/3N