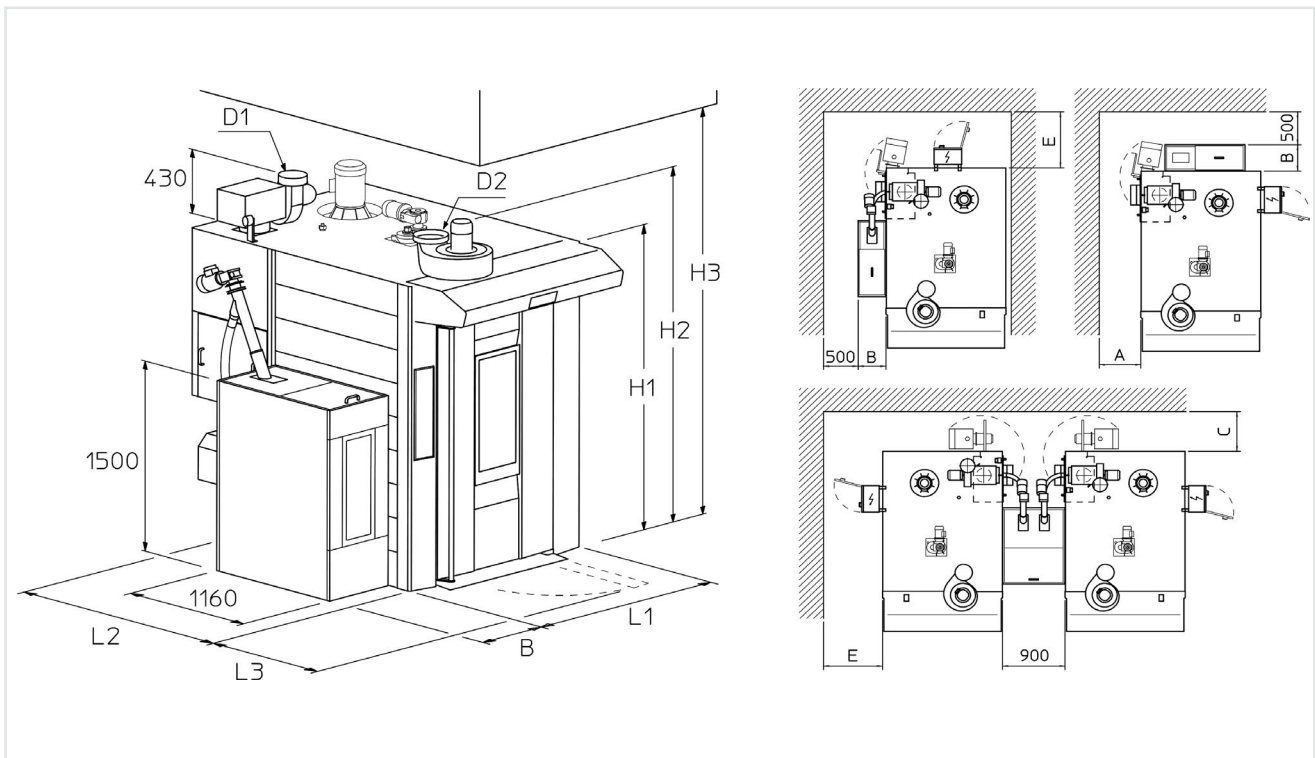


ROTOPELLET AVANT HR





Modello Model	L1 mm	L2 mm	L3 mm	H1 mm	H2 mm	H3 mm	Scarico fumi Fume exhaust D1 mm	Scarico vapori Steam exhaust D2 mm	A mm	B mm		C mm	E mm
										Mod. standard	Mod. HC		
6080	1450	1980	910	2300	2670	2840	200	250 (**)	600	400	600	450	850

Modello Model	Capacità padelle Tray capacity	Dimensioni padelle Tray size	Larghezza minima porta locale Minimum door width	Peso (escluso serbatoio) Weight (excluded pellet tank)	Potenza installata Installed power	
	N° pad - Nr. trays Passo - Pitch mm	mm	mm	kg	kW	kcal/h
6080	16 / 105 18 / 93	600x800 N° 2 600x400	500	1.450	3,3	60.000 (70 kW)

(**) DIAMETRO MIN. TUBAZIONE = 200MM / MINIMUM DIAMETER PIPE = 200MM

CARATTERISTICHE DI SERIE

RANGE DI FUNZIONAMENTO

- Temperatura massima 300°C

LAYOUT

- Bruciatore sul lato sinistro

STRUTTURA

- Design tipo "Avant"
- Porta di grosso spessore (140mm)
- Porta con cerniere a destra
- Porta con doppio vetro di grandi dimensioni per una notevole visibilità e grande illuminazione
- Sistema di chiusura con doppio aggancio
- Tenuta al vapore con sistema composto da guarnizione siliconica e struttura in acciaio
- Rivestimento in acciaio inox

CIRCUITO ARIA

- Grande portata aria di cottura e bassa velocità in camera garantiscono un'ottima uniformità e una rapida trasmissione del calore al prodotto per un miglior sviluppo
- Ampie sezioni dei condotti d'aria consentono di cuocere con bassa velocità aria per prodotti più delicati
- Uniformità di cottura e facilità di regolazione grazie alla particolare forma dei condotti mandata aria e al frazionamento dei registri
- Sistema di accumulo calore per contrastare il calo di temperatura all'infornamento
- Controllo velocità aria cottura con inverter ⁽²⁾

GENERATORE DI CALORE

- Camera di combustione ad alto rendimento grazie alla notevole superficie radiante, ad un carico termico elevato, alla quantità di acciaio refrattario utilizzato e al particolare disegno che permette un mantenimento delle superfici di scambio a temperature ideali per una notevole durata
- Bruciatore a pellet a fiamma orizzontale, coclea di carico e centralina (escluso serbatoio)
- Kit aiuto tiraggio circuito fumi
- Scovolo in acciaio per pulizia tubi scambiatore
- Kit pressostato controllo tiraggio circuito fumi
- Sistema ATS (automatic temperature system)

VAPORE

- Gruppo vaporizzatori modulare ad elementi in cascata dotati di sfere per una abbondante quantità di vapore
- Sistema esclusivo di turbolenze per la distribuzione del vapore in camera durante la vaporizzazione
- Rapido recupero della temperatura delle vaporiere grazie alla loro integrazione nel flusso d'aria
- Impianto di mandata acqua e scarico vaporiere in acciaio inox
- Valvola di decompressione a gravità per una migliore gestione di vapore durante l'intera cottura

SCARICO VAPORI

- Valvola di scarico vapori manuale
- Sistema scarico vapori automatico (Fast Air a 3 posizioni)
- Sistema raffreddamento rapido (Rapid cooling)
- Cappa con aspiratore vapori
- Sistema di recupero del vapore sul fronte del forno
- Aspiratore vapori in alluminio con girante inox

IMPIANTO ELETTRICO

- Computer Touch screen (display Touch screen 7")
- Quadro elettrico applicabile alle pareti del forno
- Presa USB su lato frontale
- Predisposizione connessione gestione remota BakeAPP ⁽¹⁾

MOVIMENTAZIONE CARRELLO

- Gruppo rotazione standard con frizione e gancio

ALIMENTAZIONE ELETTRICA STANDARD

- 400/50/3N

⁽¹⁾ SOFTWARE E HARDWARE ESCLUSO / SOFTWARE AND HARDWARE EXCLUDED

⁽²⁾ RICHIEDE L'INSTALLAZIONE DI UN INTERRUOTTORE DIFFERENZIALE IDONEO AD UTILIZZO INVERTER (CLASSE Asi - B)
A RESIDUAL CURRENT BREAKER (Asi - B CLASS) IS REQUESTED

STANDARD FEATURES

OPERATING RANGE

- Maximum temperature 300°C

LAYOUT

- Burner on the left side

STRUCTURE

- "Avant" type design
- Large thickness doors (140mm)
- Door with hinges on the right
- Big size double glass door for a great visibility and great lighting system
- Double hook closure system
- Vapor tightness by a system composed of a silicon gasket and a steel frame
- Stainless steel coverings

AIR CIRCUIT

- The high baking air delivery and the low speed in the baking chamber ensure an excellent uniformity and a rapid heat transmission to the product for its better development
- The great sections of the air pipes enables to bake at a low air speed for the most delicate products
- Baking uniformity and easy adjustment thanks to the special shape of the air delivery pipes and to the dampers
- Heat build-up to contrast the temperature drop when loading the oven
- Baking air speed with inverter control ⁽²⁾

HEAT GENERATOR

- High performance combustion chamber thanks to the great radiant surface, to the high thermal load, to the amount of refractory steel employed and to the particular design permitting to keep the exchange surfaces at ideal temperature for a long duration
- Horizontal flame pellet burner with feeding screw and control system (excluded pellet tank)
- Aided draught kit flue gas circuit
- Steel brush for exchanger tube cleaning
- Flue gas circuit draft control pressure switch kit
- ATS System (automatic temperature system)

STEAM

- Modular steamers with cascade elements equipped with balls for a generous amount of steam
- Exclusive turbulence system to distribute steam into the chamber during steaming
- Rapid recovery of the steamer temperature thanks to their integration in the air flow
- Air delivery equipment and steamer condensate drain in stainless steel
- Gravity decompression valve for a better management of the steam during the entire baking phase

STEAM EXHAUST

- Manual steam discharge damper
- Automatic steam exhaust system (Fast Air 3 positions)
- Rapid cooling valve
- Hood with exhaust fan
- Steam recovery system on the oven front
- Exhaust fan in aluminium with stainless steel impeller

ELECTRIC INSTALLATION

- Computer Touch screen (display Touch screen 7")
- Control panel installable on the oven walls
- USB socket on the oven front
- Prearrangement for remote connection management BakeAPP ⁽¹⁾

RACK MOVEMENT

- Standard rotation group with clutch and hook

STANDARD POWER SUPPLY

- 400/50/3N