

# SCOOTER

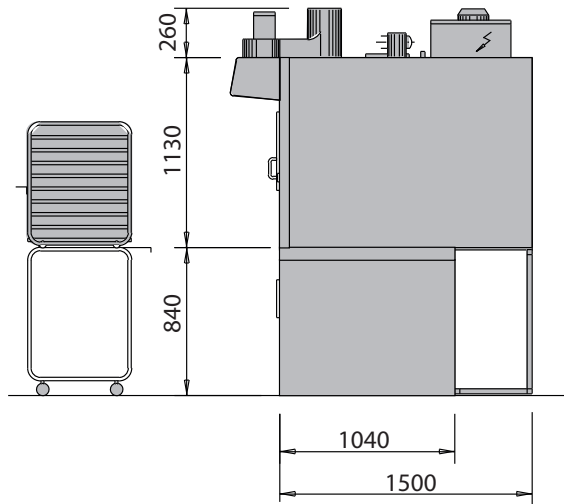
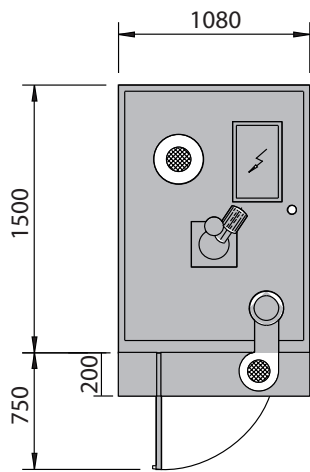


- Cappa con aspiratore
- Scambiatore di calore sovradimensionato (minor consumo) (SC)
- Bruciatore metano o GPL (SC)
- Circuito dei fumi separato da quello dell'aria di cottura (SC)
- Generatore di calore con resistenze elettriche corazzate alettate (SE)
- Accensione automatica
- Telaio per carrello estraibile (carrello optional)
- Lampade alogene sulla porta sostituibili senza l'uso di utensili
- Porta con doppio vetro
- Optional: vaporiera con contaltri

## CELLA DI LIEVITAZIONE

- Resistenza corazzata termostata per il riscaldamento
- Vaschetta acqua con rubinetto a galleggiante e resistenza per l'umidificazione
- Ventilazione interna per miglior distribuzione dell'aria
- Tastiera comandi elettromeccanica

ALIMENTAZIONE	400/3N~/50 Scooter 230/1~/50 cella
ARRIVO TUBAZIONE ACQUA	Diametro 1/2"
ARRIVO GAS	Diametro 3/4"
TUBAZIONE SCARICO FUMI	Diametro 150 mm
TUBAZIONE SCARICO VAPORI	Diametro 120 mm



	Capacità padelle		Dimensione padelle	Larghezza minima porta	Peso	Potenza elettrica
	n°	passo	mm	mm	kg	kW
<b>SCOOTER 4666/9</b>	7	102	400x600	1100	350	1,3
	9	80	460x660			
<b>CELLA</b>	14	88	400x600	850	80	2,0