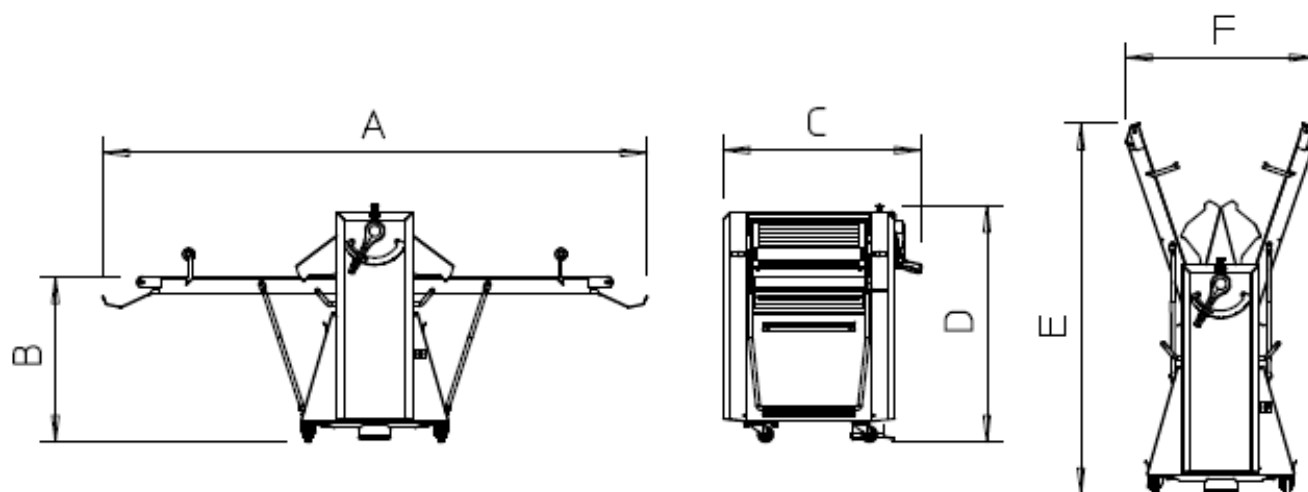


# SFOGLIATRICI MANUALI QUEEN 500 PLUS



- Struttura robusta in acciaio verniciato a forno
- Colore standard: grigio RAL 9007
- Griglie di protezione antinfortunistica
- Sottopiani e vasca di raccolta farina in acciaio INOX AISI 304 di serie
- I carter anteriore e posteriore sono assemblati sulla struttura della macchina e fissati con viti per impedire alla farina di entrare all'interno della macchina e danneggiare la trasmissione
- Inversione dei tappeti facile e veloce tramite pratico ed ergonomico bilanciante oppure tramite comoda pedaliera sempre di serie
- Piani estraibili per ottimizzare lo spazio di ingombro quando non in utilizzo



	Dimensione Tappeti	Velocita'	Apertura Cilindri	Potenza	Voltaggio	Dimensioni							Peso
						mm	m/min.	mm	kW	V~/Hz	mm	mm	
						A	B	C	D	E	F	G	
<b>TRONIC PLUS</b> <b>TRONIC</b> <b>MAN TRONIC</b>	654/2000	10÷60	0÷60	2,1	400/3~/50	4530	870	1045	1230	1340	2690	2850	370
	654/1800	10÷60	0÷60	2,1	400/3~/50	4130	870	1045	1230	1340	2530	2630	370
	654/1600	10÷60	0÷60	2,1	400/3~/50	3730	870	1045	1230	1340	2360	2405	370
	654/1400	10÷60	0÷60	2,1	400/3~/50	3330	870	1045	1230	1340	2190	2185	370
	654/1200	10÷60	0÷60	2,1	400/3~/50	2930	870	1045	1230	1340	2025	1965	370
<b>Q670</b>	654/2000	35	0÷60	1,5	400/3~/50	4530	870	1170	1340	-	-		270
	654/1800	35	0÷60	1,5	400/3~/50	4130	870	1170	1340	2530	2630		270
	654/1600	35	0÷60	1,5	400/3~/50	3730	870	1170	1340	2360	2405		270
	654/1400	35	0÷60	1,5	400/3~/50	3330	870	1170	1230	2190	2185		270
	654/1200	35	0÷60	1,5	400/3~/50	2930	870	1170	1230	2025	1965		270
<b>Q600</b>	584/1500	35	0÷50	0,75	400/3~/50	3485	870	1050	1250	2250	1205		190
	584/1400	35	0÷50	0,75	400/3~/50	3285	870	1050	1250	2150	1140		190
	584/1300	35	0÷50	0,75	400/3~/50	3085	870	1050	1250	2060	1075		190
	584/1200	35	0÷50	0,75	400/3~/50	2885	870	1050	1250	1965	1010		190
	584/1000	35	0÷50	0,75	400/3~/50	2485	870	1050	1250	1775	880		190
<b>Q500 PLUS</b>	488/1200	35	0÷50	0,75	400/3~/50	2855	870	955	1215	1965	1010		170
	488/1000	35	0÷50	0,75	400/3~/50	2455	870	955	1215	1775	880		170
	488/900	35	0÷50	0,75	400/3~/50	2255	870	955	1215	1680	815		170
	488/800	35	0÷50	0,75	400/3~/50	2055	870	955	1215	1585	750		170
	488/700	35	0÷50	0,75	400/3~/50	1855	870	955	1215	1495	685		170
<b>Q50S</b>	488/800	35	0÷40	0,55	400/3~/50	2055	850	865	1315	1550	775		115
	488/700	35	0÷40	0,55	400/3~/50	1855	850	865	1315	1455	720		115
<b>Q50B</b>	488/800	35	0÷40	0,55	400/3~/50	1700	165	865	630	845	785		115
	488/700	35	0÷40	0,55	400/3~/50	1500	165	865	630	750	785		115