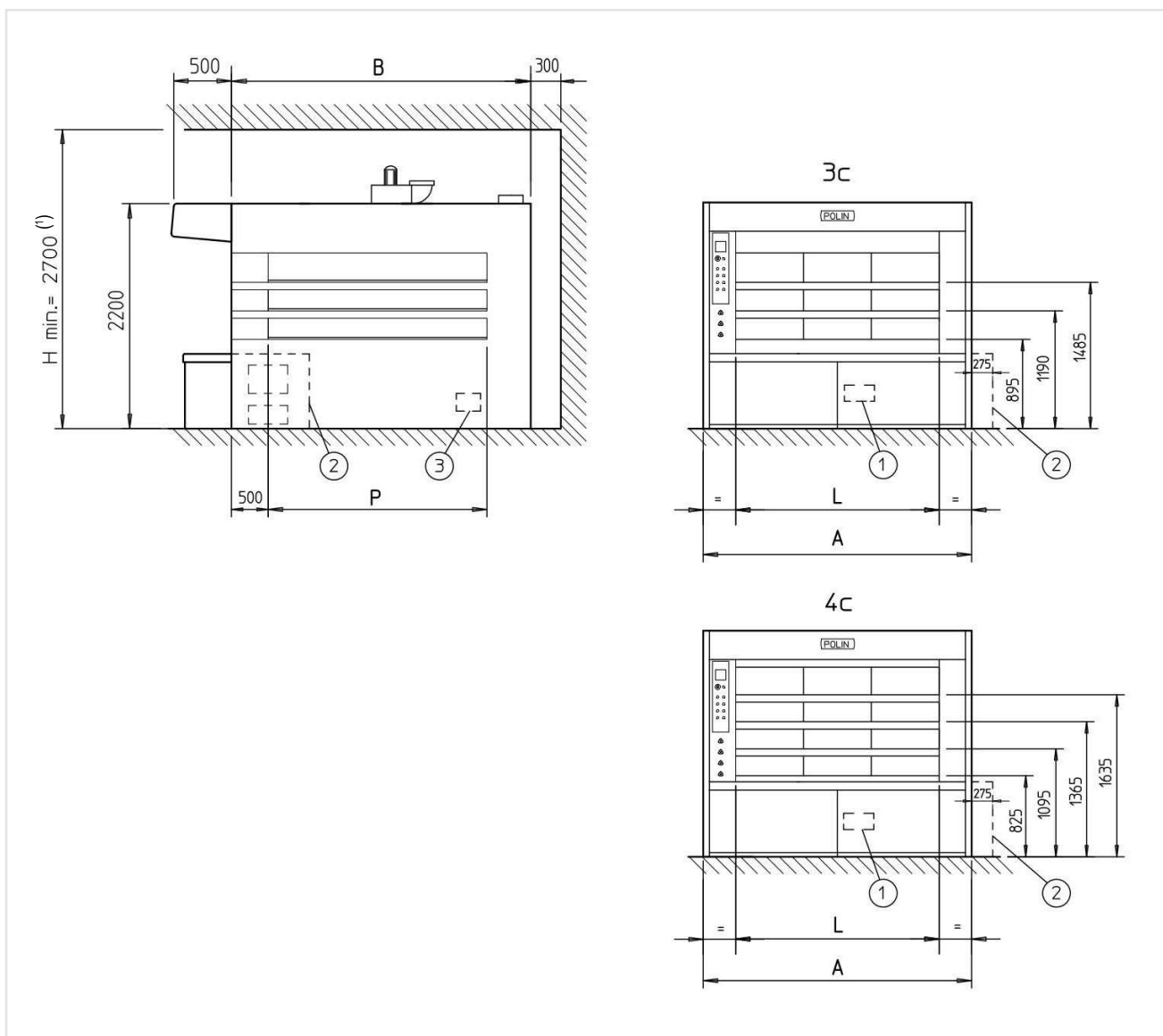


# TV DRAGO 200





Tubazione acqua fredda	<i>Water inlet</i>	Ø ½" GAS
Tubazione scarico acqua vaporiere	<i>Steamer drain</i>	Ø 1" GAS
Arrivo tubazione combustibile	<i>Fuel pipe inlet</i>	-----
Uscita scarico vapori	<i>Steam exhaust output</i>	Ø 250 mm
Uscita fumi con bruc. ad aria soffiata	<i>Fume output with blown-air burner</i>	Ø 250 mm
Uscita fumi conbruc. atmosferico + kit	<i>Fume output with atmospheric burner + kit</i>	Ø 200 mm
Bocchetta anteriore pulizia e antiscoppio	<i>Frontal door (anti-explosion and cleaning access)</i>	Pos.1
Corpo fornacella sportello dx (optional)	<i>Right door for furnace (optional)</i>	Pos.2
Bocchetta di pulizia (optional)	<i>Cleaning access door (optional)</i>	Pos.3

(<sup>1</sup>) 2800 CON MOTORE A 2 VELOCITÀ / 2800 WITH A 2 SPEED MOTOR

## CARATTERISTICHE DI SERIE

### **RANGE DI FUNZIONAMENTO**

- Temperatura massima di esercizio 300°C

### **CONTROLLO DELL'ENERGIA**

- Singola temperatura per tutte le camere a tubi di vapore alimentate da bruciatore
- Serranda chiusura camino motorizzata (escluso SIMPLE) <sup>(1)</sup>

### **STRUTTURA**

- Fronte in acciaio inox con bancale
- Portine bocca con cristallo smontabile
- Vetro portine basso emissivo
- Camere di cottura con fianchi in acciaio inox
- Piani di cottura in cemento armato
- Rivestimento in acciaio preverniciato
- Serranda manuale chiusura camino fumi
- Corpo fornacella frontale a legna di emergenza

### **VAPORE**

- Vaporiera per ogni camera di cottura
- Vaporiere posizionate all'interno della camera di combustione
- Testate vaporiere e relativa raccorderia in materiale anticorrosione
- Gruppo elettrovalvole acqua posizionato sul tetto del forno

### **SCARICO VAPORI**

- Scarico vapori per ogni camera di cottura
- Cappa con aspiratore vapori
- Aspiratore vapori ad 1 velocità

### **IMPIANTO ELETTRICO**

- Comandi a sinistra
- Termostato di sicurezza

### **ALIMENTAZIONE ELETTRICA STANDARD**

- 400/50/3N

## STANDARD FEATURES

### **OPERATING RANGE**

- *Maximum operating temperature 300°C*

### **ENERGY CONTROL**

- *Single temperature probe for all the steam tube decks fed by the burner*
- *Motorized chimney closing damper (SIMPLE excluded) <sup>(1)</sup>*

### **STRUCTURE**

- *Stainless steel front with base*
- *Doors with dismantable glass*
- *Low emission door glass*
- *Baking deck with stainless steel sides*
- *Armoured concrete baking plates*
- *Prepainted steel covering*
- *Manual fumes chimney damper*
- *Emergency wood-burning frontal furnace*

### **STEAM**

- *Steamer for each deck*
- *Steamers place inside the combustion chamber*
- *Front side steamers and relevant fittings in corrosion-proof material*
- *Water solenoid valve unit placed on the oven roof*

### **STEAM EXHAUST**

- *Steam exhaust for each baking deck*
- *Hood with steam exhaust fan*
- *Steam exhaust fan at 1 speed*

### **ELECTRIC INSTALLATION**

- *Controls on the left hand side*
- *Safety thermostat*

### **STANDARD POWER SUPPLY**

- *400/50/3N*

<sup>(1)</sup> RIDUZIONE DELLA DISPERSIONE DAL CAMINO DEL 100% RIDUZIONE DELLE EMISSIONI DI CO2 / 100% REDUCTION OF CHIMNEY'S DISPERSIONS - CO2 EMISSIONS REDUCTION

MODELLO MODEL			6,3/124x170-3	8,4/124x170-4	8,0/124x214-3	10,6/124x214-4	9,6/124x258-3	12,8/124x258-4	9,4/186x170-3	12,5/186x170-4	12,0/186x214-3	16,0/186x214-4	14,0/186x258-3	19,0/186x258-4	
<b>CAMERE DECKS</b>		N°	3	4	3	4	3	4	3	4	3	4	3	4	
<b>DIMENSIONI UTILI CAMERE</b>	<b>LARGHEZZA WIDTH</b>	L mm	1240	1240	1240	1240	1240	1240	1860	1860	1860	1860	1860	1860	
	<b>PORTINE DOORS</b>	N° mm	2 x 620	2 x 620	2 x 620	2 x 620	2 x 620	2 x 620	3 x 620	3 x 620	3 x 620	3 x 620	3 x 620	3 x 620	
	<b>PROFONDITÀ DEPTH</b>	P mm	1700	1700	2140	2140	2580	2580	1700	1700	2140	2140	2580	2580	
	<b>USEFUL DIMENSION DECKS</b>	<b>ALTEZZE (standard) NOMINALI</b>	4° mm	-	250	-	250	-	250	-	250	-	250	-	250
			3° mm	250	170	250	170	250	170	250	170	250	170	250	170
<b>RATED HEIGHT (standard)</b>			2° mm	200	170	200	170	200	170	200	170	200	170	200	170
			1° mm	200	170	200	170	200	170	200	170	200	170	200	170
<b>DIMENSIONI INGOMBRO</b>	<b>LARGHEZZA WIDTH</b>	A mm	1900	1900	1900	1900	1900	1900	2525	2525	2525	2525	2525	2525	
<b>OVERALL DIMENSION</b>	<b>LUNGHEZZA LENGTH</b>	B mm	2575	2575	3015	3015	3455	3455	2575	2575	3015	3015	3455	3455	
<b>POTENZA INSTALLATA</b>	<b>TERMICA THERMIC</b>	kcal/h x 1000	65	70	70	75	73	80	78	80	85	93	90	96	
<b>INSTALLED POWER</b>	<b>ELETTRICA ELECTRICAL</b>	kW	1,0	1,0	1,0	1,0	1,0	1,0	1,2	1,2	1,2	1,2	1,2	1,2	
<b>PASSAGGIO MIN. PORTA MIN. ENTRANCE PASSAGE</b>		mm	650 x 1470	650 x 1620	650 x 1470	650 x 1620	650 x 1470	650 x 1620	650 x 1470	650 x 1620	650 x 1470	650 x 1620	650 x 1470	650 x 1620	
<b>PESO WEIGHT</b>		kg	5870	6500	6850	7600	7830	8700	6750	7570	7850	8950	8950	10330	

MODELLO MODEL			12,6/248x170-3	16,8/248x170-4	16,0/248x214-3	21,2/248x214-4	19,2/248x258-3	25,6/248x258-4
<b>CAMERE</b> <i>DECKS</i>		N°	3	4	3	4	3	4
<b>DIMENSIONI UTILI</b> <b>CAMERE</b>  <i>USEFUL DIMENSION DECKS</i>	<b>LARGHEZZA</b> <i>WIDTH</i>	L mm	2480	2480	2480	2480	2480	2480
	<b>PORTINE</b> <i>DOORS</i>	N° mm	4 x 620	4 x 620	4 x 620	4 x 620	4 x 620	4 x 620
	<b>PROFONDITÀ</b> <i>DEPTH</i>	P mm	1700	1700	2140	2140	2580	2580
	<b>ALTEZZE</b> <b>(standard)</b> <b>NOMINALI</b>  <i>RATED HEIGHT (standard)</i>	4° mm		-	250	-	250	-
3° mm			250	170	250	170	250	170
2° mm			200	170	200	170	200	170
1° mm			200	170	200	170	200	170
<b>DIMENSIONI INGOMBRO</b>  <i>OVERALL DIMENSION</i>	<b>LARGHEZZA</b> <i>WIDTH</i>	A mm	3150	3150	3150	3150	3150	3150
	<b>LUNGHEZZA</b> <i>LENGTH</i>	B mm	2575	2575	3015	3015	3455	3455
<b>POTENZA INSTALLATA</b>  <i>INSTALLED POWER</i>	<b>TERMICA</b> <i>THERMIC</i>	kcal/h x 1000	85	96	98	115	105	125
	<b>ELETTRICA</b> <i>ELECTRICAL</i>	kW	1,2	1,2	1,2	1,2	1,2	1,2
<b>PASSAGGIO MIN. PORTA</b> <i>MIN. ENTRANCE PASSAGE</i>		mm	650 x 1470	650 x 1620	650 x 1470	650 x 1620	650 x 1470	650 x 1620
<b>PESO</b> <i>WEIGHT</i>		kg	7700	8900	8770	10200	9760	11500