

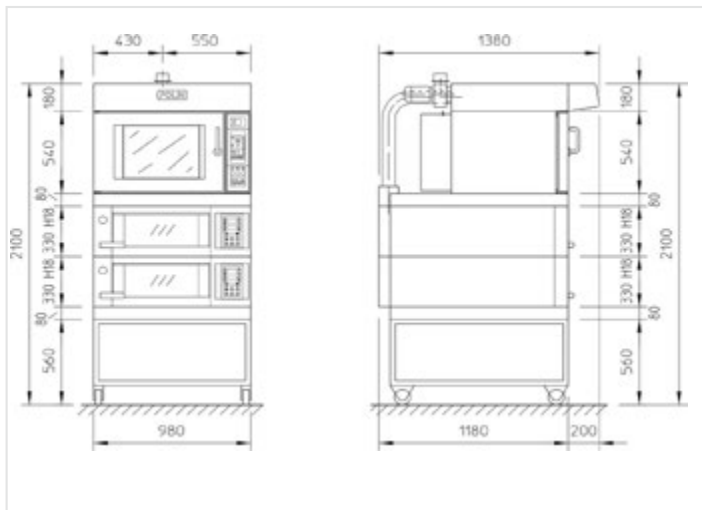
Combined WIND+STRATOS



F - 2 Wind 4060/5 + chambers Stratos 3STA4060

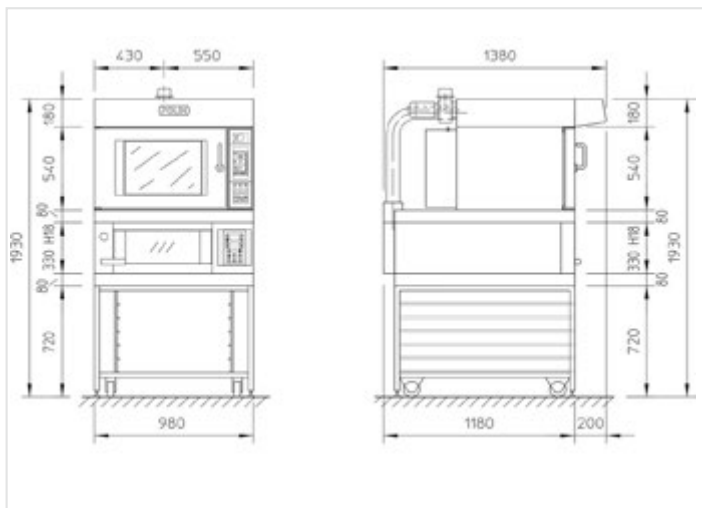
- A - Wind 6040/5 + 2 chambers Stratos 2STL6040 + hood + basement on wheels
- B - Wind 6040/5 + chamber Stratos 2STL6040 + hood + basement on wheels
- C - Wind 6040/5 + chamber Stratos 2STL6040 + hood + cell
- D - 2 Wind 6040/5 + hood + cell
- E - 2 Wind 6040/5 + hood + basement on wheels
- F - 2 Wind 4060/5 + chamber Stratos 3STA4060

POWER INLET	400/3N~/50 WIND
WATER INLET	Diam 3/8"
STEAM EXHAUST	Diam 130 mm



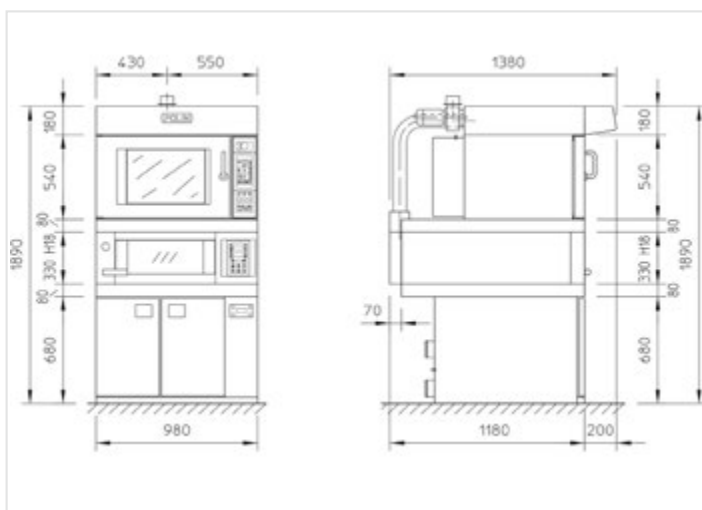
A

- N.1 hood with fan
- N.1 oven WIND 6040/5
- N.1 upper section H=8
- N. 2 chambers STRATOS 2STL/6040 H18
- N. 1 lower section H=8
- N. 1 basement H560 on wheels



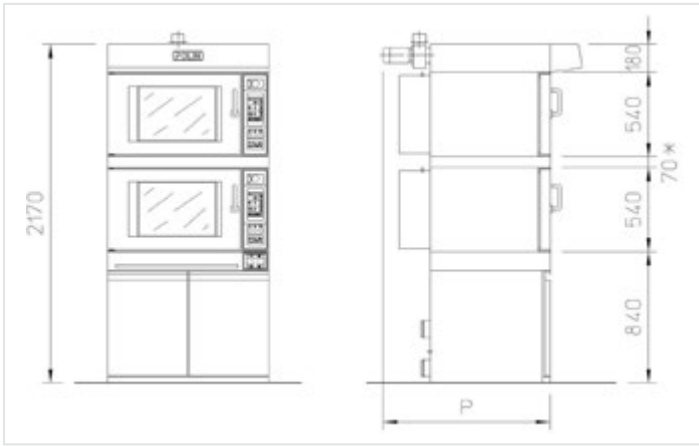
B

- N.1 hood with fan
- N.1 oven WIND 6040/5
- N.1 upper section H=8
- N.1 chamber STRATOS 2STL/6040 H18
- N.1 lower section H=8
- N.1 basement on wheels



C

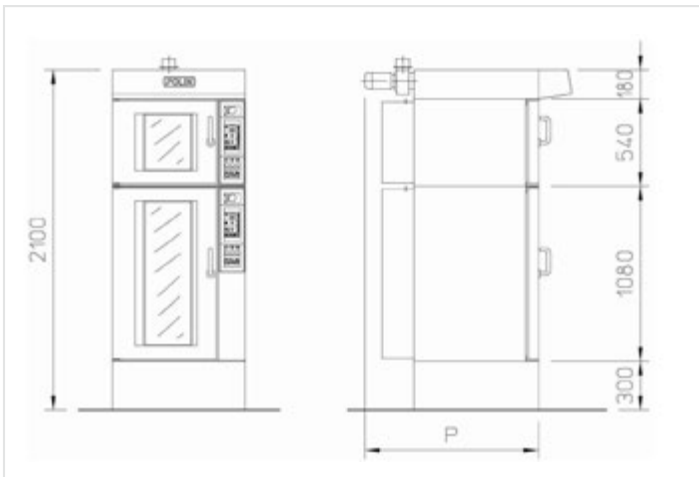
- N.1 hood with fan
- N.1 oven WIND 6040/5
- N.1 upper section H=8
- N.1 chamber STRATOS 2STL/6040 H18
- N.1 lower section H=8
- N.1 proof-box STRATOS 2STL



	4060/5	4080/5	4666/5	6040/5
P	1220	1460	1280	1020

D

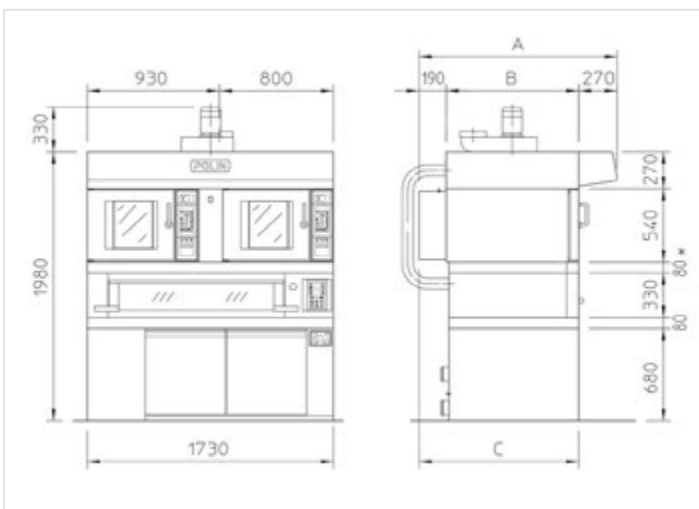
- N.1 hood with fan
- N.2 ovens WIND 5 trays
- N.1 steam exhaust device superimposed ovens WIND
- N.1 proof-box WIND



	4060/5+10	4080/5+10	4666/5+10
P	1220	1460	1280

E

- N.1 hood with fan
- N.1 oven WIND 5 trays
- N.1 oven WIND 10 trays
- N.1 steam exhaust device superimposed ovens WIND
- N.1 basement H300



	A	B	C
STRATOS 3STA406 + 2 WIND 4060/5	1390	930	1120
STRATOS 3STA406 + 2 WIND 4666/5	1450	990	1180
STRATOS 3STA406 + 2 WIND 4080/5	1630	1170	1360

F

- N.1 hood with fan
- N.2 ovens WIND 5 trays
- N.1 upper section H=8
- N° 1 chamber STRATOS 3STA/4060 H18
- N° 1 lower section H=8
- N° 1 proof-box STRATOS 3STA

STEAM EXHAUST	Diam 150 mm
---------------	-------------