

# ROTO AVANT



- Gruppo vaporizzatori modulare ad elementi in cascata dotati di sfere
- Alimentazione acqua automatica e tubi in acciaio inox
- Cappa con aspiratore vapori maggiorato
- Porta con doppio vetro e doppia chiusura
- Gruppo resistenze elettriche corazzate (SE)
- Gruppo rotazione standard con frizione e gancio (consigliato per carrelli fino a 100 kg - portata max 400 kg)
- Quadro elettrico con cavi prolungati per poterlo appendere alle pareti del forno
- Possibilità forno simmetrico (optional) - Escluso 80120
- Predisposizione per gruppo sollevamento automatico a leve (optional) - escluso 80120

ARRIVO FORZA MOTRICE

400/3N~/50

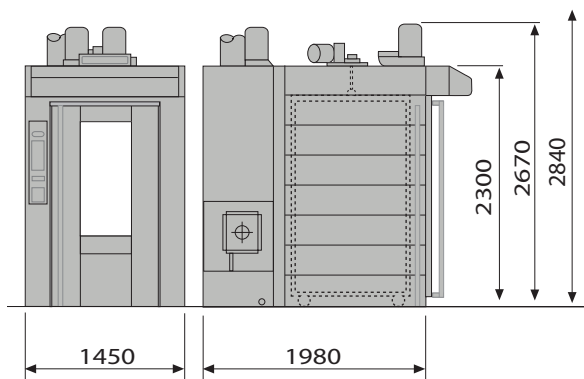
SCARICO FUMI

Diametro 200 mm

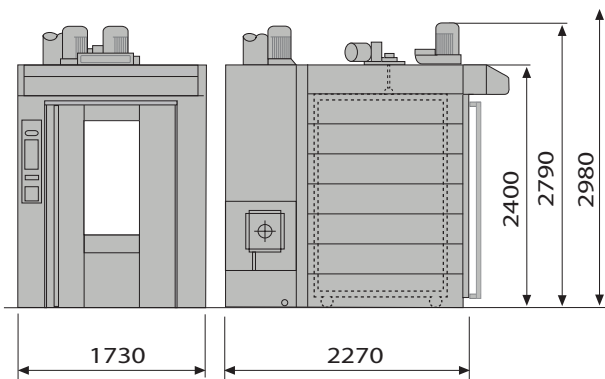
SCARICO VAPORE

Diametro 250 mm

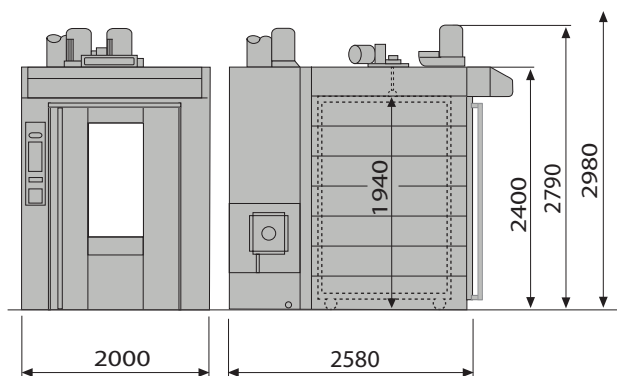
### ROTO AVANT HR 6080



### ROTO AVANT HR 80100



### ROTO AVANT HR 80120



	Capacità padelle		Dim. padelle	Larghezza minima porta locale	Peso	Versione SC		Versione SE	
	n°	passo				kW	kcal/h	standard	potenziata
			mm	mm	kg			kW	kW
<b>ROTO AVANT HR 6080</b>	16	105	600x800	500	1450 SC	2,0	60.000	48,8	58,5
	18	93	2x600x400		1400 SE				
<b>ROTO AVANT HR 80100</b>	16	105	800x1000	840	1900 SC	2,5	80.000	63,0	-
	18	93			1850 SE				
<b>ROTO AVANT HR 80120</b>	16	105	800x1200	800	2220 SC	2,8	95.000	81,0	-
	18	93	2x600x800		2150 SE				