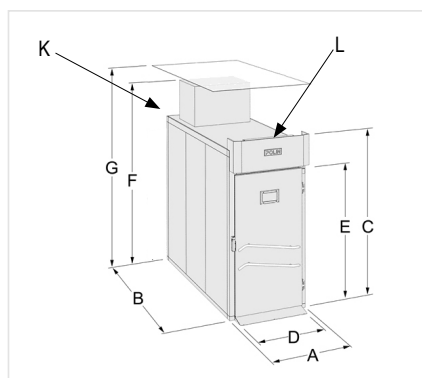


# FRIGOCELLE INDUSTRY 4.0 AVANT



(C) 2720 mm - (F) 3100 mm - (G) 3150 mm - (E) 2000 mm

## DATI TECNICI PER PREDISPOSIZIONE

MINIMA LARGHEZZA =  $A + 50$  mm / MINIMA PROFONDITÀ =  $B + 100$  mm  
 MINIMA ALTEZZA PER INSTALLAZIONE = VEDI FONDO TABELLA

K = POSIZIONE DEI CONDOTTI DI SCARICO E CARICO ACQUA

### CARICO ACQUA

ALTEZZA: 250 cm

SEZIONE: 3/4 TIPO LAVATRICE (IL PRODOTTO VIENE FORNITO CON TUBO DI CARICO LAVATRICE)

### SCARICO ACQUA

ALTEZZA: 30 < 190 cm MASSIMO

SEZIONE: DIAM. 32 (IL PRODOTTO VIENE FORNITO CON CORREDO TUBO SCARICO DIAM. 32)

L = POSIZIONE DELL'INGRESSO ALIMENTAZIONE ELETTRICA

ALTEZZA: 250 cm

SEZIONE: IN FUNZIONE DELLA POTENZA

STRUTTURA	
Pannelli	Isotermici (Coibentati)
Tipo di isolamento	Schiuma di poliuretano iniettato ad alta densità
Densità isolamento	42 Kgs/mc
Spessore isolamento	80 mm
Giunzione tra i pannelli	Ganci eccentrici a doppio effetto
Angoli dei pannelli interni	Raggiati
Angoli alla base dei pannelli interni	Raggiati direttamente schiumati al pavimento
Superficie interna	Acciaio inox AISI 304
Superficie esterna	Fronte acciaio inox AISI 304, pannelli perimetrali in lamiera zinco-preverniciata grigio Polin
Superficie esterna soffitto	Lamiera zinco-preverniciata grigio Polin
Batticarrello su perimetro interno	Acciaio inox AISI 304
Superficie pavimento	Resina fenolica stratificata
Spessore pavimento	45 mm
CERNIERE	
Grado di finitura	Verniciate con coperture in plastica
Autosollevanti	Per facilitare l'apertura e non usurare la guarnizione
Apertura di sicurezza	A spinta
SISTEMA DI CHIUSURA	
Tipo di meccanismo	Pistone autochudente (con pistone a gas)
Tipo di maniglia	Maniglia paracolpo in acciaio inox AISI 304
DISTRIBUZIONE ARIA	
Caratteristiche del flusso	Monodirezionale in mandata con doppio circuito di aspirazione
Evaporatore	Specifico per ferma-lievitazione
Rivestimento evaporatore	In acciaio inox AISI 316
Valvola di laminazione	Elettronica
Canali orizzontali	In acciaio inox AISI 304
Canali verticali	In acciaio inox AISI 304
Velocità aria interno cella	Impostabile in funzione della fase e dei carichi attivati
Riscaldamento	Resistenze in INCOLOY 800
Sbrinamento	Resistenze in INCOLOY 800

UNITÀ MOTOCONDENSANTE	
Fluido refrigerante	ODP = 0 (Ozone Depletion Potential = 0)
Posizione gruppo frigorifero	Sul soffitto o remoto in funzione della taglia e delle necessità
Condensatore	Supertropicalizzato per temperature ambiente fino a 43°C
Raffreddamento condensatore	Ad aria
Compressore	Di tipo ermetico o semiermetico in funzione della taglia
Raffreddamento compressore	Attraverso il gas aspirato
UNITÀ UMIDIFICAZIONE	
Tipo	Elettronico ad elettrodi immersi
Controllo e regolazione	Elettronico con potenza variabile in funzione della differenza tra set-point ed UR rilevata
Range umidità relativa	45% - 99%
Deumidificazione	Con ventilatore di estrazione e/o unità di raffreddamento in funzione delle condizioni ambientali
PANNELLO COMANDO E CONTROLLO	
Sensore temperatura	03 tipo PT1000 per interno cella, per laboratorio e per scambiatore interno
Sensore umidità	Elettronico con segnale in corrente 4-20mA
Quadro elettrico di potenza	Frontecella per agevolare al massimo le operazioni di manutenzione e controllo
Sistema di comando, controllo e visualizzazione	Display touch-screen a colori con software dedicato e posizionato ad altezza ergonomica
Illuminazione interna	Lampade LED
FUNZIONAMENTO E PROGRAMMI	
Programmi	100 Programmi di cui 90 personalizzabili
Ciclo di fermentazione	Automatico da 1 a 10 fasi
Visualizzazione allarmi	Segnale sonoro e visivo con descrizione a video e suggerimenti per soluzione del problema
Memoria allarmi	Con registrazione data ed ora inizio evento e durata su memoria solida
Connessioni da remoto	Pc, Tablet, Telefono (con utilizzo di BakeApp 4.0)
Alimentazione standard	400/3N/50

TIPO	Larghezza esterna A mm	Lunghezza esterna B mm	Larghezza interna utile mm	Lunghezza interna utile mm	N° porte	Larghezza utile porta mm	Capacità carrelli Roto						Capacità telai			Assorbimento (max) kW	Resa (-10°C/+45°C) kW	Numero unità interne	
							4060	4666	4676	6065	6080	80100	80120	64x230 (L=170)	64x274 (L=214)				64x318 (L=258)
							99x139	990	1390	760	935	1	760	2	1				1
99x159	1590	1135	2	2	1	1	1		--		--			--	--	--			
99x179	1790	1335	2	2	1	2	1		--		--			--	--	--			
99x199	1990	1535	3	3	2	2	1		--		--			--	--	--			
99x219	2190	1735	3	3	2	2	2		--		--			--	--	--			
99x239	2390	1935	4	3	2	3	2		--		--			--	--	--			
99x259	2590	2135	4	4	2	3	2		--		--			1	--	--			
99x279	2790	2335	5	4	3	3	2		--		--			1	--	--			
99x299	2990	2535	5	5	3	3	3		--		--			1	--	--			
99x319	3190	2735	6	5	3	4	3		--		--			1	1	--			
99x339	3390	2935	6	5	3	4	3		--		--			1	1	--			
99x359	3590	3135	6	6	4	4	3		--		--			1	1	1			
119x139	1190	1390	960	935	1	960	2		1		1			1	1	--	--	--	--
119x159		1590		1135			3	2	2	1	1	1	--	--	--	--			
119x179		1790		1335			4	2	2	2	2	1	1	--	--	--			
119x199		1990		1535			4	3	3	2	2	1	1	--	--	--			
119x219		2190		1735			5	3	3	2	2	1	1	--	--	--			
119x239		2390		1935			6	3	3	3	3	1	1	--	--	--			
119x259		2590		2135			6	4	4	3	3	2	1	1	--	--			
119x279		2790		2335			7	4	4	3	3	2	1	1	--	--			
119x299		2990		2535			8	5	5	3	3	2	2	1	--	--			
119x319		3190		2735			8	5	5	4	4	2	2	1	1	--			
119x339		3390		2935			9	5	5	4	4	2	2	1	1	--			
119x359		3590		3135			10	6	6	4	4	3	2	1	1	1			
119x139		1190		1390			800	1230	1	800	2	2	2	1	1	--	--	--	--
119x159	1590		1430	3	2	2		2			1	--	--	--	--	--			
119x179	1790		1630	3	3	3		2			1	--	--	--	--	--			
119x199	1990		1830	3	3	3		2			2	--	--	--	--	--			
119x219	2190		2030	4	3	3		3			2	--	--	--	--	--			
119x239	2390		2230	4	4	4		3			2	--	--	--	--	--			
119x259	2590		2430	5	4	4		3			2	--	--	1	--	--			
119x279	2790		2630	5	5	5		3			3	--	--	1	--	--			
119x299	2990		2830	6	5	5		4			3	--	--	1	1	--			
119x319	3190		3030	6	5	5		4			3	--	--	1	1	--			
119x339	3390		3230	6	6	6		4			3	--	--	1	1	1			
119x359	3590		3430	7	6	6		5			4	--	--	1	1	1			

TIPO	Larghezza esterna A	Lunghezza esterna B	Larghezza interna utile	Lunghezza interna utile	N° porte	Larghezza utile vano	Capacità carrelli Roto						Capacità telai			Assorbimento (max)	Resa (-10°C/+45°C)	Numero unità interne	
							4060	4666	4676	6065	6080	80100	80120	64x230 (L=170)	64x274 (L=214)				64x318 (L=258)
	mm	mm	mm	mm		mm													
139x139	1390	1390	1160	935	1	1160	3	2	2	1	1	1	--	--	--	5,4	2,9	1	
139x159		1590		1135			4	2	2	1	1	1	--	--	--				
139x179		1790		1335			4	3	3	2	2	1	1	--	--				--
139x199		1990		1535			5	4	4	2	2	1	1	--	--				--
139x219		2190		1735			6	4	4	2	2	2	1	--	--				--
139x239		2390		1935			6	5	4	3	3	2	1	--	--				--
139x259		2590		2135			7	6	5	3	3	2	1	1	--				--
139x279		2790		2335			8	6	6	3	3	2	1	1	--				--
139x299		2990		2535			9	7	6	3	3	2	2	1	--				--
139x319		3190		2735			10	8	6	4	4	3	2	1	1				--
139x339		3390		2935			11	8	7	4	4	3	2	1	1				--
139x359		3590		3135			11	8	8	4	4	3	2	1	1				1
139x139	1390	1390	1000	1230	1	1000	3	2	2	1	1	1	--	--	--	5,4	2,9	1	
139x159		1590		1430			4	2	2	2	2	1	1	--	--				--
139x179		1790		1630			4	3	3	2	2	1	1	--	--				--
139x199		1990		1830			5	3	3	2	2	1	1	--	--				--
139x219		2190		2030			6	3	3	3	3	1	1	--	--				--
139x239		2390		2230			6	4	4	3	3	2	1	--	--				--
139x259		2590		2430			7	4	4	3	3	2	1	1	--				--
139x279		2790		2630			8	5	5	3	3	2	2	1	--				--
139x299		2990		2830			8	5	5	4	4	2	2	1	1				--
139x319		3190		3030			9	5	5	4	4	2	2	1	1				--
139x339		3390		3230			10	6	6	4	4	3	2	1	1				1
139x359		3590		3430			10	6	6	5	5	3	2	1	1				1
159x139	1590	1390	1160	1230	1	1200	4	3	2	1	1	1	--	--	--	5,4	2,9	1	
159x159		1590		1430			4	4	3	2	2	1	1	--	--				--
159x179		1790		1630			5	4	4	2	2	1	1	--	--				--
159x199		1990		1830			6	4	4	2	2	2	1	--	--				--
159x219		2190		2030			7	5	4	3	3	2	1	--	--				--
159x239		2390		2230			8	6	5	3	3	2	1	--	--				--
159x259		2590		2430			8	6	6	3	3	2	1	1	--				--
159x279		2790		2630			8	7	6	3	3	3	2	1	--				--
159x299		2990		2830			10	8	6	4	4	3	2	1	1				--
159x319		3190		3030			10	8	7	4	4	3	2	1	1				--
159x339		3390		3230			11	8	8	4	4	3	2	1	1				1
159x359		3590		3430			12	9	8	5	5	3	2	1	1				1

TUNNEL

TUNNEL

TIPO	Larghezza esterna A mm	Lunghezza esterna B mm	Larghezza interna utile mm	Lunghezza interna utile mm	N° porte	Larghezza utile vano mm	Capacità carrelli Roto						Capacità telai			Assorbimento (max) kW	Resa (-10°C/+45°C) kW	Numero unità interne	
							4060	4666	4676	6065	6080	80100	80120	64x230 (L=170)	64x274 (L=214)				64x318 (L=258)
179x139	1790	1390	1400	1195	2	1400	4	4	3	2	2	1	1	--	--	--	5,4	2,9	1
179x159		1590		1395			6	4	4	4	2	1	1	--	--	--			
179x179		1790		1595			6	6	4	4	3	1	1	--	--	--			
179x199		1990		1795			6	6	5	4	4	2	2	--	--	--			
179x219		2190		1995			8	6	5	6	4	2	2	--	--	--			
179x239		2390		2195			8	8	6	6	4	2	2	--	--	--			
179x259		2590		2395			10	8	6	6	5	2	2	2	--	--	10,8	5,8	2
179x279		2790		2595			10	10	8	6	6	3	3	2	--	--			
179x299		2990		2795			12	10	8	8	6	3	3	2	2	--			
179x319		3190		2995			12	10	8	8	6	3	3	2	2	--			
179x339		3390		3195			12	12	9	8	7	3	3	2	2	2			
179x359		3590		3395			14	12	10	10	8	3	3	2	2	2			
179x379		3790		3595			14	14	11	10	8	4	4	2	2	2	16,2	8,7	3
179x399		3990		3795			16	14	12	10	8	4	4	2	2	2			
179x419		4190		3995			16	14	12	10	9	4	4	2	2	2			
179x439		4390		4195			18	16	13	12	10	4	4	2	2	2			
179x459		4590		4395			18	16	13	12	10	5	5	2	2	2	21,6	11,6	4
199x139	1990	1390	1600	1195	2	1600	5	4	4	2	2	1	1	--	--	--	5,4	2,9	1
199x159		1590		1395			6	6	5	4	3	1	1	--	--	--			
199x179		1790		1595			8	6	6	4	4	1	1	--	--	--			
199x199		1990		1795			9	7	6	4	4	2	2	--	--	--			
199x219		2190		1995			10	8	7	6	4	2	2	--	--	--			
199x239		2390		2195			11	9	8	6	5	2	2	--	--	--			
199x259		2590		2395			12	9	9	6	6	2	2	2	--	--	10,8	5,8	2
199x279		2790		2595			13	11	9	6	6	3	3	2	--	--			
199x299		2990		2795			14	12	10	8	7	3	3	2	2	--			
199x319		3190		2995			15	12	11	8	7	3	3	2	2	--			
199x339		3390		3195			16	13	12	8	8	3	3	2	2	2			
199x359		3590		3395			17	14	12	10	9	3	3	2	2	2			
199x379		3790		3595			18	15	13	10	9	4	4	2	2	2	16,2	8,7	3
199x399		3990		3795			20	16	14	10	10	4	4	2	2	2			
199x419		4190		3995			20	17	15	12	10	4	4	2	2	2			
199x439		4390		4195			21	18	15	12	11	4	4	2	2	2			
199x459		4590		4395			22	18	16	12	11	5	5	2	2	2	21,6	11,6	4

TIPO	Larghezza esterna A mm	Lunghezza esterna B mm	Larghezza interna utile mm	Lunghezza interna utile mm	N° porte	Larghezza utile vano mm	Capacità carrelli Roto						Capacità telai			Assorbimento (max) kW	Resa (-10°C/+45°C) kW	Numero unità interne	
							4060	4666	4676	6065	6080	80100	80120	64x230 (L=170)	64x274 (L=214)				64x318 (L=258)
219x139	2190	1390	1800	1195	2	1800	6	4	4	2	2	1	--	--	--	5,4	2,9	1	
219x159		1590		1395			8	6	4	4	4	2	2	--	--				--
219x179		1790		1595			8	6	6	4	4	2	2	--	--				--
219x199		1990		1795			9	7	6	4	4	2	2	--	--				--
219x219		2190		1995			11	8	6	6	6	2	2	--	--				--
219x239		2390		2195			12	10	8	6	6	4	2	--	--	--	10,8	5,8	2
219x259		2590		2395			14	10	8	6	6	4	2	2	--	--			
219x279		2790		2595			14	11	8	6	6	4	4	2	--	--			
219x299		2990		2795			16	13	10	8	8	4	4	2	2	--			
219x319		3190		2995			17	13	10	8	8	4	4	2	2	--			
219x339		3390		3195			17	14	12	8	8	6	4	2	2	2	16,2	8,7	3
219x359		3590		3395			19	15	12	10	10	6	4	2	2	2			
219x379		3790		3595			20	16	12	10	10	6	4	2	2	2			
219x399		3990		3795			22	17	14	10	10	6	6	2	2	2			
219x419		4190		3995			22	18	14	12	12	6	6	2	2	2			
219x439		4390		4195			24	20	16	12	12	8	6	2	2	2	21,6	11,6	4
219x459		4590		4395			25	20	16	12	12	8	6	2	2	2			
239x139	2390	1390	2000	1195	2	2000	7	5	4	2	3	2	1	--	--	--	5,4	2,9	1
239x159		1590		1395			8	6	4	4	4	2	2	--	--	--			
239x179		1790		1595			10	8	4	4	5	2	2	--	--	--			
239x199		1990		1795			11	8	6	4	6	2	2	--	--	--			
239x219		2190		1995			12	9	6	4	6	2	2	--	--	--			
239x239		2390		2195			14	11	8	6	7	4	2	--	--	--	10,8	5,8	2
239x259		2590		2395			15	11	9	6	8	4	2	2	--	--			
239x279		2790		2595			16	12	9	6	9	4	4	2	--	--			
239x299		2990		2795			16	14	10	8	9	4	4	2	2	--			
239x319		3190		2995			18	14	10	8	10	4	4	2	2	--			
239x339		3390		3195			19	16	12	8	11	6	4	2	2	2	16,2	8,7	3
239x359		3590		3395			20	16	12	10	12	6	4	2	2	2			
239x379		3790		3595			22	17	12	10	12	6	4	2	2	2			
239x399		3990		3795			23	19	14	10	12	6	6	2	2	2			
239x419		4190		3995			24	19	15	10	13	6	6	2	2	2			
239x439		4390		4195			26	22	15	12	14	8	6	2	2	2	21,6	11,6	4
239x459		4590		4395			27	22	16	12	15	8	6	2	2	2			