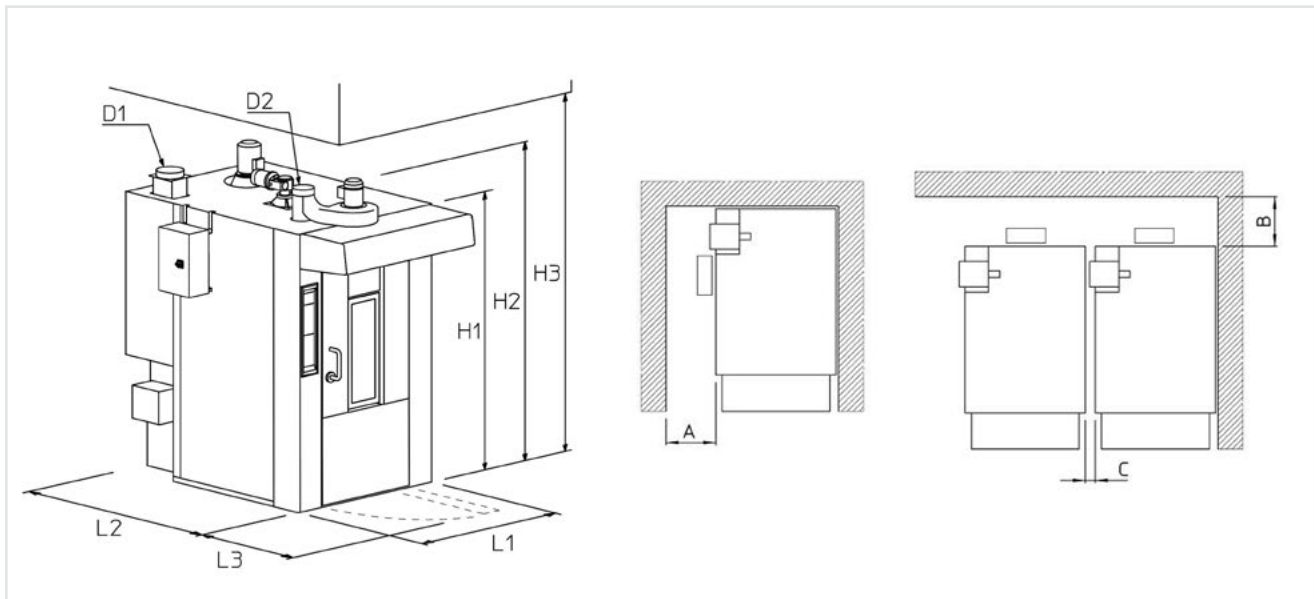


ROTO CLASSIC





Modello Model		L1 mm	L2 mm	L3 mm	H1 mm	H2 mm	H3 mm	A mm	B mm	C mm	Scarico fumi Fume exhaust D1 mm	Scarico vapore Steam exhaust D2 mm
6080	SC	1430	1930	860	2200	2550	2700	600	600	140 (*)	200	150
	SE							1000	0	0 (**)	-	150
8095	SC	1730	2225	1070	2300	2670	2820	600	600	50 (*)	200	250 (***)
	SE							1000	0	0 (**)	-	250 (***)

Modello Model	Capacità padelle Tray capacity		Dimensioni padelle Tray size	Larghezza minima porta locale Minimum door width	Peso Weight	SC		SE	
	N°	Passo / Pitch mm	mm	mm	kg	kW	kcal/h	Standard	Potenziata Powered
								kW	kW
6080	15	105	600x800 N° 2 600x400	500	1.400 SC 1.350 SE	2,0	~60.000 (69,8 kW)	50,4	58,5
	18	87							
8095	15	105	600x990 800x800 (N° 2 18"x26") 660x930 (N° 2 18"x30") 760x930	800	1.720 SC 1.670 SE	3,0	~70.000 (81,4 kW)	55,3	65,8
	18	87							

(*) DISTANZA MINIMA CON BRUCIATORE RIELLO A GAS (PER FACILITARE LA MANUTENZIONE SI CONSIGLIA DI AUMENTARE LA QUOTA DI ALMENO 100 MM)
MINIMUM DISTANCE WITH RIELLO GAS BRUNER (FOR EASIER MAINTENANCE WE SUGGEST TO INCREASE THE DISTANCE AT LEAST 100 MM)

(**) PER EVENTUALE SOSTITUZIONE GRUPPO RESISTENZE È NECESSARIO SPOSTAMENTO FORNO
TO REPLACE THE ELECTRIC ELEMENTS GROUP IT IS NECESSARY TO MOVE THE OVEN

(***) DIAMETRO MINIMO TUBAZIONE = 200 MM / MINIMUM DIAMETER PIPE = 200 MM

CARATTERISTICHE DI SERIE

RANGE DI FUNZIONAMENTO

- Temperatura massima 300°C

LAYOUT

- Bruciatore sul lato sinistro

STRUTTURA

- Porta con cerniere a destra
- Porta con doppio vetro
- Tenuta al vapore con sistema composto da guarnizione siliconica e struttura in acciaio

CIRCUITO ARIA

- Grande portata aria di cottura e bassa velocità in camera garantiscono un'ottima uniformità e una rapida trasmissione del calore al prodotto per un miglior sviluppo

GENERATORE DI CALORE

- Camera di combustione ad alto rendimento

VAPORE

- Gruppo vaporizzatori a cascata

SCARICO VAPORI

- Valvola di scarico vapori manuale
- Cappa con aspiratore vapori
- Sistema di recupero del vapore sul fronte del forno
- Aspiratore vapori in alluminio con girante inox

IMPIANTO ELETTRICO

- Quadro elettrico applicabile alle pareti del forno

MOVIMENTAZIONE CARRELLO

- Gruppo rotazione standard con frizione e gancio

ALIMENTAZIONE ELETTRICA STANDARD

- 400/50/3N

STANDARD FEATURES

OPERATING RANGE

- Maximum temperature 300°C

LAYOUT

- Burner on the left side

STRUCTURE

- Door with hinges on the right
- Double glass door
- Vapor tightness by a system composed of a silicon gasket and a steel frame

AIR CIRCUIT

- The high baking air delivery and the low speed in the baking chamber ensure an excellent uniformity and a rapid heat transmission to the product for its better development.

HEAT GENERATOR

- High performance combustion chamber

STEAM

- Cascade steamers

STEAM EXHAUST

- Manual steam discharge damper
- Hood with exhaust fan
- Steam recovery system on the oven front
- Exhaust fan in aluminium with stainless steel impeller

ELECTRIC INSTALLATION

- Control panel installable on the oven walls

RACK MOVEMENT

- Standard rotation group with clutch and hook

STANDARD POWER SUPPLY

- 400/50/3N