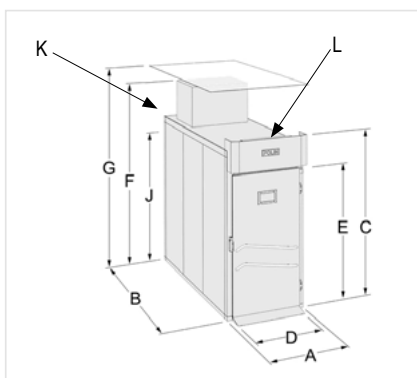


# RETARDER PROVER CABINETS CLASSIC PRO S18



(C) 2620 mm - (F) 3100 mm - (G) 3150 mm

**TECHNICAL SPECIFICATIONS FOR INSTALLATION**

MINIMUM WIDTH = A + 50 mm / MINIMUM DEPTH = B + 100 mm  
MINIMUM HEIGHT FOR INSTALLATION = PLEASE SEE BOTTOM OF THE DRAWING

K = PLACEMENT OF THE WATER OUTLET AND INLET DUCTS

**WATER INLET**

HEIGHT: 250 cm

SECTION: 3/4 SIMILAR TO WASHING MACHINE (THE CABINET IS SUPPLIED WITH WASHING MACHINE WATER SUPPLY HOSE)

**WATER OUTLET**

HEIGHT: 30 < 190 cm MAXIMUM

SECTION: DIAM. 32 (THE CABINET IS SUPPLIED WITH DRAIN HOSE, DIAM. 32)

L = PLACEMENT OF POWER SUPPLY INPUT

HEIGHT: 250 cm

SECTION: DEPENDING ON THE POWER

STRUCTURE	
Panels	Isothermal (Insulated)
Insulation type	Poliurethane foam injected at high density
Insulation density	42 Kgs/mc
Insulation thickness	80 mm
Panels' connection	Dual action eccentric hooks
Inner panels' corners	Rounded
Inner panels' base corners	Rounded, injected in the floor
Inner surface	st/st AISI 304
Outer surface	Lamplast panels
Ceiling outer surface	Lamplast panels
Rack-bumper on inner perimeter	st/st AISI 304
Floor surface	Phenolic stratified resin
Floor thickness	45 mm
HINGES	
Finishing	Painted, with plastic cover
Self-lifting	To ease the opening and prevent seal wearing
Safety opening	Push-type
CLOSING SYSTEM	
Mechanism type	Self-closing gas piston
Handle type	Anti-bump handle in st/st AISI 304
AIR DISTRIBUTION	
Flow features	Single-direction with double aspiration circuit
Evaporator	Specific for retarder-prover
Evaporator covering	Integral cataphoresis treatment
Horizontal channels	Aluminum alloy
Vertical channels	Aluminum alloy
Air speed inside the prover	Adjustable depending on phase and loads
Heating	INCOLOY 800 electric elements
Defrosting	INCOLOY 800 electric elements
CONDENSER UNIT	
Refrigerating fluid	ODP = 0 (Ozone Depletion Potential = 0)
Refrigerating unit position	On to the ceiling or remote depending on size and needs
Condenser	Super-tropical for room temperature up to 43°C
Condenser cooling	By air
Compressor	Hermetic or semi-hermetic depending on size
Compressor cooling	Through sucked gas
HUMIDITY UNIT	
Type	Electronic with sunken electrodes
Control and regulation	Electronic
Relative humidity range	45% - 99%
Dehumidifying	Refrigerating unit
CONTROL PANEL	
Temperature sensor	02 type NTC probe for prover inside and for inner exchanger
Humidity sensor	Electronic probe with current signal 4-20mA
Electric board	Frontal, to ease maintenance and control operations
Control and display system	Color touch-screen with exclusive software, placed at ergonomic height
Inner lighth	LED lamps
OPERATION AND PROGRAMS	
Programs	12 programs, all can be customised
Retarder-prover cycle	Automatic from 1 to 8 phases + 1
Alarms display	Sound and visual alarm with displayed description and troubleshooting guide
Alarms log	Date, time and suration log on solid memory

TYPE	Overall width A	Overall length B	Useful width	Useful length	Number of doors	Door clearance	Roto racks capacity						Loaders capacity			Power consumption (max)	Output (-10°C/+45°C)		
							4060	4666	4676	6065	6080	80100	80120	64x230 (L=170)	64x274 (L=214)			64x318 (L=258)	
	mm	mm	mm	mm		mm													
99x139	990	1390	760	1140	1	760	2	1	1	1	1	--	--	--	--	--	3,7	1,7	
99x159	990	1590	760	1340	1	760	2	2	1	1	1	--	--	--	--	--	3,7	1,7	
99x179	990	1790	760	1540	1	760	3	2	1	2	1	--	--	--	--	--	3,7	1,7	
99x199	990	1990	760	1740	1	760	3	3	2	2	1	--	--	--	--	--	3,7	1,7	
99x219	990	2190	760	1940	1	760	3	3	2	2	2	--	--	--	--	--	5,4	2,9	
99x239	990	2390	760	2140	1	760	4	3	2	3	2	--	--	--	--	--	5,4	2,9	
99x259	990	2590	760	2340	1	760	4	4	2	3	2	--	--	--	--	--	5,4	2,9	
99x279	990	2790	760	2540	1	760	5	4	3	3	2	--	--	1	--	--	5,4	2,9	
99x299	990	2990	760	2740	1	760	5	5	3	3	3	--	--	1	--	--	5,4	2,9	
99x319	990	3190	760	2940	1	760	6	5	3	4	3	--	--	1	1	--	5,4	2,9	
99x339	990	3390	760	3140	1	760	6	5	3	4	3	--	--	1	1	--	5,4	2,9	
99x359	990	3590	760	3340	1	760	6	6	4	4	3	--	--	1	1	1	5,4	2,9	
119x139	1190	1390	960	1140	1	960	3	2	2	1	1	1	--	--	--	--	3,7	1,7	
119x159	1190	1590	960	1340	1	960	4	2	2	1	1	1	1	--	--	--	3,7	1,7	
119x179	1190	1790	960	1540	1	960	4	2	2	2	2	1	1	--	--	--	5,4	2,9	
119x199	1190	1990	960	1740	1	960	4	3	3	2	2	1	1	--	--	--	5,4	2,9	
119x219	1190	2190	960	1940	1	960	5	3	3	2	2	1	1	--	--	--	5,4	2,9	
119x239	1190	2390	960	2140	1	960	6	3	3	3	2	1	1	--	--	--	5,4	2,9	
119x259	1190	2590	960	2340	1	960	6	4	4	3	3	2	1	--	--	--	5,4	2,9	
119x279	1190	2790	960	2540	1	960	6	4	4	3	3	2	1	1	--	--	5,4	2,9	
119x299	1190	2990	960	2740	1	960	8	5	5	3	3	2	2	1	--	--	5,4	2,9	
119x319	1190	3190	960	2940	1	960	8	5	5	4	4	2	2	1	1	--	5,4	2,9	
119x339	1190	3390	960	3140	1	960	8	5	5	4	4	2	2	1	1	--	5,4	2,9	
119x359	1190	3590	960	3340	1	960	10	6	6	4	4	3	2	1	1	1	5,4	2,9	
139x139	1390	1390	1160	1140	1	1160	2	2	2	1	1	1	--	--	--	--	5,4	2,9	
139x159	1390	1590	1160	1340	1	1160	4	3	2	1	1	1	--	--	--	--	5,4	2,9	
139x179	1390	1790	1160	1540	1	1160	4	4	3	2	2	1	1	--	--	--	5,4	2,9	
139x199	1390	1990	1160	1740	1	1160	5	4	4	2	2	1	1	--	--	--	5,4	2,9	
139x219	1390	2190	1160	1940	1	1160	6	5	4	2	2	2	1	--	--	--	5,4	2,9	
139x239	1390	2390	1160	2140	1	1160	7	6	5	3	2	2	1	--	--	--	5,4	2,9	
139x259	1390	2590	1160	2340	1	1160	8	6	5	3	3	2	1	--	--	--	5,4	2,9	
139x279	1390	2790	1160	2540	1	1160	8	6	6	3	3	2	1	1	--	--	5,4	2,9	
139x299	1390	2990	1160	2740	1	1160	8	7	6	3	3	3	2	1	--	--	5,4	2,9	
139x319	1390	3190	1160	2940	1	1160	9	8	6	4	4	3	2	1	1	--	5,4	2,9	
139x339	1390	3390	1160	3140	1	1160	10	8	7	4	4	3	2	1	1	--	5,4	2,9	
139x359	1390	3590	1160	3340	1	1160	12	9	8	4	4	3	2	1	1	1	5,4	2,9	

TYPE	Overall width A	Overall length B	Useful width	Useful length	Number of doors	Door clearance	Roto racks capacity						Loaders capacity			Power consumption (max)	Output (-10°C/+45°C)	
							4060	4666	4676	6065	6080	80100	80120	64x230 (L=170)	64x274 (L=214)			64x318 (L=258)
	mm	mm	mm	mm		mm											kW	kW
179x139	1790	1390	1400	1245	2	1400	4	4	3	2	2	1	1	--	--	--	5,4	2,9
179x159	1790	1590	1400	1445	2	1400	6	4	4	4	3	1	1	--	--	--	5,4	2,9
179x179	1790	1790	1400	1645	2	1400	6	6	4	4	3	1	1	--	--	--	5,4	2,9
179x199	1790	1990	1400	1845	2	1400	8	6	5	4	4	1	1	--	--	--	5,4	2,9
179x219	1790	2190	1400	2045	2	1400	9	6	5	6	4	1	1	--	--	--	5,4	2,9
179x239	1790	2390	1400	2245	2	1400	9	8	6	6	4	2	1	--	--	--	5,4	2,9
179x259	1790	2590	1400	2445	2	1400	11	8	6	6	5	2	1	2	--	--	9,4	5,3
179x279	1790	2790	1400	2645	2	1400	12	10	8	6	6	2	2	2	--	--	9,4	5,3
179x299	1790	2990	1400	2845	2	1400	12	10	8	8	6	2	2	2	2	--	9,4	5,3
179x319	1790	3190	1400	3045	2	1400	14	10	8	8	6	2	2	2	2	--	9,4	5,3
179x339	1790	3390	1400	3245	2	1400	15	12	9	8	7	3	2	2	2	2	9,4	5,3
179x359	1790	3590	1400	3445	2	1400	15	12	10	10	8	3	2	2	2	2	9,4	5,3
199x139	1990	1390	1600	1245	2	1600	5	5	4	2	2	1	1	--	--	--	5,4	2,9
199x159	1990	1590	1600	1445	2	1600	6	6	4	4	3	1	1	--	--	--	5,4	2,9
199x179	1990	1790	1600	1645	2	1600	6	6	6	4	4	1	1	--	--	--	5,4	2,9
199x199	1990	1990	1600	1845	2	1600	8	7	6	4	4	2	2	--	--	--	5,4	2,9
199x219	1990	2190	1600	2045	2	1600	9	8	6	6	4	2	2	--	--	--	5,4	2,9
199x239	1990	2390	1600	2245	2	1600	9	9	8	6	5	2	2	--	--	--	5,4	2,9
199x259	1990	2590	1600	2445	2	1600	11	10	8	6	5	2	2	2	--	--	9,4	5,3
199x279	1990	2790	1600	2645	2	1600	12	11	10	6	6	3	3	2	--	--	9,4	5,3
199x299	1990	2990	1600	2845	2	1600	12	12	10	8	7	3	3	2	2	--	9,4	5,3
199x319	1990	3190	1600	3045	2	1600	14	12	10	8	8	3	3	2	2	--	9,4	5,3
199x339	1990	3390	1600	3245	2	1600	15	13	12	8	8	3	3	2	2	2	9,4	5,3
199x359	1990	3590	1600	3445	2	1600	15	15	12	10	9	3	3	2	2	2	9,4	5,3
219x139	2190	1390	1800	1245	2	1800	5	4	4	2	2	2	2	--	--	--	5,4	2,9
219x159	2190	1590	1800	1445	2	1800	8	5	4	4	4	2	2	--	--	--	5,4	2,9
219x179	2190	1790	1800	1645	2	1800	8	7	6	4	4	2	2	--	--	--	5,4	2,9
219x199	2190	1990	1800	1845	2	1800	8	7	6	4	4	2	2	--	--	--	5,4	2,9
219x219	2190	2190	1800	2045	2	1800	11	8	7	6	6	3	2	--	--	--	5,4	2,9
219x239	2190	2390	1800	2245	2	1800	11	10	8	6	6	4	3	--	--	--	5,4	2,9
219x259	2190	2590	1800	2445	2	1800	13	10	10	6	6	4	3	2	--	--	9,4	5,3
219x279	2190	2790	1800	2645	2	1800	14	11	11	6	6	4	4	2	--	--	9,4	5,3
219x299	2190	2990	1800	2845	2	1800	16	13	11	8	8	4	4	2	2	--	9,4	5,3
219x319	2190	3190	1800	3045	2	1800	16	13	12	8	8	5	4	2	2	--	9,4	5,3
219x339	2190	3390	1800	3245	2	1800	17	15	14	8	8	6	4	2	2	2	9,4	5,3
219x359	2190	3590	1800	3445	2	1800	19	16	14	10	10	6	6	2	2	2	9,4	5,3