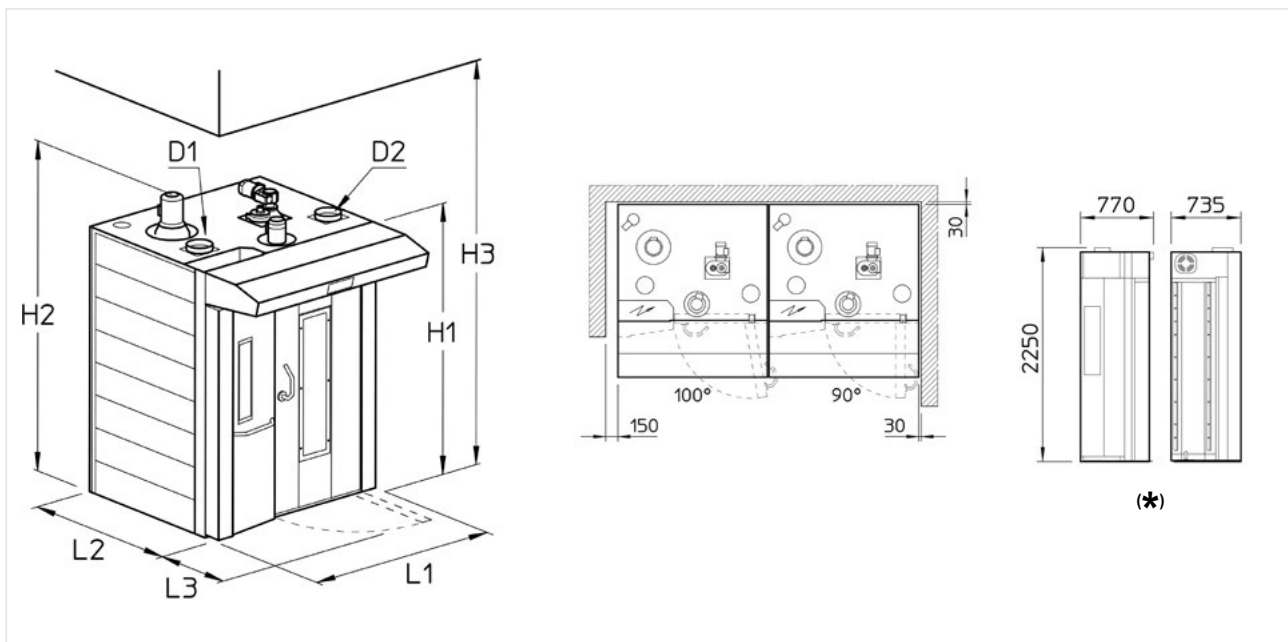


ROTOAVANT FB



- Generatore di calore con accesso frontale
- Quadro elettrico nel forno con accesso frontale
- Solo modello 4676, spedito in 2 elementi premontati (*) (installazione in meno di una giornata) o completamente montato (optional)
- Il modello 6080 viene fornito a pezzi sciolti come Roto Avant o completamente montato (optional)
- Il modello 80100 viene fornito a pezzi sciolti o completamente montato, a richiesta in tre elementi
- Sistema scarico vapori automatico (Fast Air)
- Accensione automatica
- Cappa con aspiratore vapori e griglia
- Porta con doppio vetro bassoemissivo e doppia chiusura
- Sistema raffreddamento porta
- Gruppo rotazione standard con frizione e gancio
- Generatore di calore con resistenze corazzate (SE)
- Vaporiera a canali in cascata con sfere acciaio
- Predisposizione per gruppo sollevamento automatico a leve (optional)
- Altezza carrelli: 1815 mm per modello 4676; 1920 per modello 6080 e 80100
- Rivestimento in acciaio inox di serie

Forza motrice	400/3N~/50
Scarico vapori	Ø 200 mm
Scarico fumi	Ø 150 mm (4676) Ø 200 mm (6080 - 80100)



Tipo forno Oven		L1 mm	L2 mm	L3 mm	H1 mm	H2 mm	H3 mm	Scarico fumi Fume exhaust D1 Ø mm	Scarico vapore Steam exhaust D2 Ø mm
4676	SC	1460	1390	665	2200	2525	2750	150	200
	SE							-	200
6080	SC	1836	1580	795	2300	2630	2840	200	200
	SE							-	200
80100	SC	2250	1735	1128	2400	2740	2980	200	200
	SE							-	200

	Capacità padelle		Dim. padelle mm	Larghezza minima porta locale mm	Peso kg	Versione SC		Versione SE		
	n°	passo				kW	kcal/h	standard	potenziata	
ROTOAVANT 4676 FB	15	105	460x760	780x2260	1300	SC	2,1	~44.740	40,8	50,5
	18	87								
ROTOAVANT 6080 FB	16	105	600x800 N° 2 600x400	500	1500	SC	2,3	~60.000	50,8	60,5
	18	93								
ROTOAVANT 80100 FB	16	105	800x1000	580**	1950	SC	3	~80.000	65,8	-
	18	93								

(**) 1020x2470 se spedito a blocchi