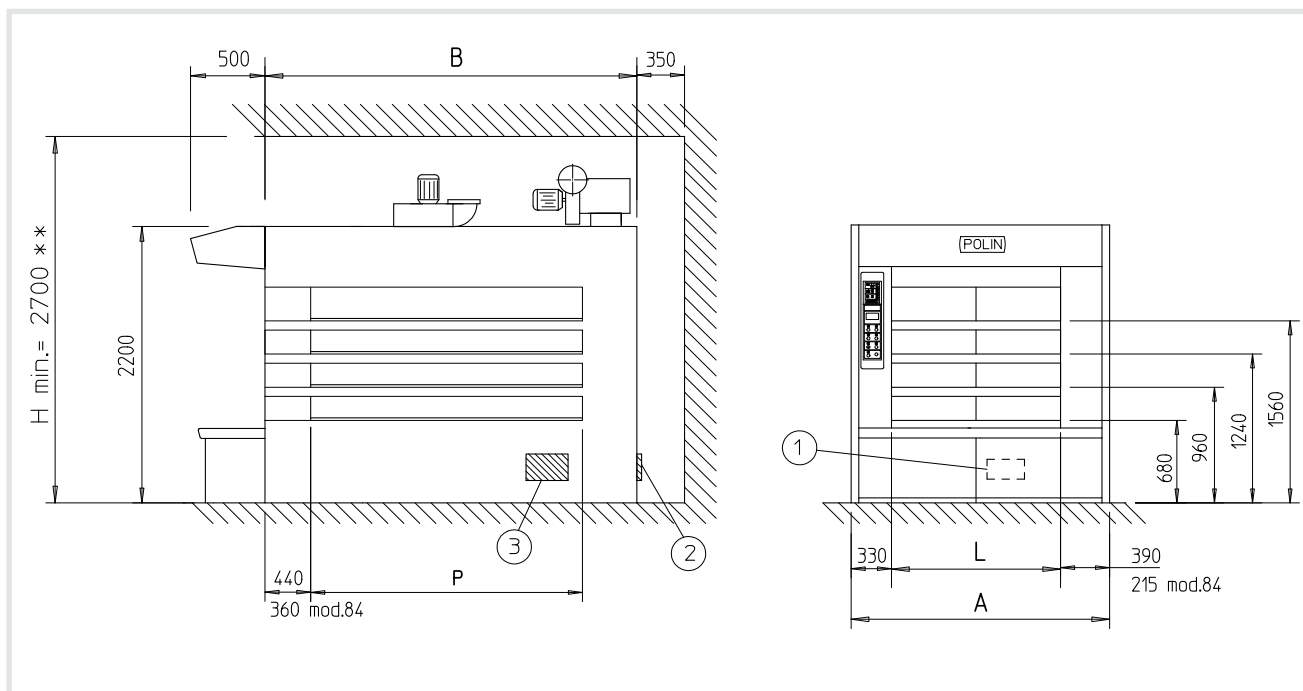


# TV SYNCRON PELLET





Tubazione acqua fredda	<i>Water inlet</i>	Ø ½" GAS
Tubazione scarico acqua vaporiere	<i>Steamer drain</i>	Ø 1" GAS
Arrivo tubazione combustibile	<i>Fuel pipe inlet</i>	-
Uscita scarico vapori	<i>Steam exhaust output</i>	Mod. 84 Ø 150 mm Ø 250 mm (*)
Uscita scarico fumi	<i>Fume exhaust output</i>	Ø 200 mm
Bocchetta anteriore pulizia e antiscoppio	<i>Frontal door (anti-explosion and clearing access)</i>	Pos.1
Ispezione posteriore pulizia raccordo camino	<i>Inspection rear flue cleaning</i>	Pos.2
Bocchetta laterale posteriore di pulizia (di serie per la versione 0.20 H)	<i>Side rear cleaning door (standard for version 0.20 H)</i>	Pos.3

(\*) DIAMETRO MINIMO TUBAZIONE SCARICO VAPORI 200 MM. / MINIMUM DIAMETER PIPE EXHAUST FUMES 200 MM.

(\*\*) 2800 CON MOTORE A 2 VELOCITÀ / 2800 WITH A 2 SPEED MOTOR

## CARATTERISTICHE DI SERIE

### RANGE DI FUNZIONAMENTO

- Temperatura massima di esercizio 350°C per la camera elettrica
- Temperatura massima di esercizio 300°C

### CONTROLLO DELL'ENERGIA

- Singola temperatura per le 3 camere a tubi di vapore alimentate da bruciatore a pellet
- Regolazione di temperatura indipendente per la camera elettrica
- Regolazione temperatura cielo e platea per la camera elettrica
- Sistema di controllo dinamico a tre zone (TZS) in bocca, al centro e in fondo, con regolazione della temperatura bocca tramite sonda dedicata, per la camera elettrica
- Regolazione automatica della temperatura bocca tramite sonda dedicata, per la camera elettrica
- Serranda chiusura camino motorizzata (1)

### STRUTTURA

- Design tipo "AVANT"
- Fronte in acciaio inox con bancale
- Portine con cristallo smontabile con apertura a leva a tre posizioni (aperta, chiusa, intermedia; solo per modello L=84)
- Portine bocca con cristallo smontabile
- Vetro portine basso emissivo
- Agganci portine bocca in fusione di alluminio (escluso L=84)
- Camere di cottura con fianchi in acciaio inox
- Piani di cottura in cemento armato
- Rivestimento in acciaio preverniciato

### GENERAZIONE DEL CALORE

- Resistenze ceramiche di massa per la camera elettrica

### CIRCUITO FUMI

- Camere di combustione ad alto rendimento (escluso L=84)
- Camera di combustione ad isolamento maggiorato
- Kit aiuto tiraggio circuito fumi (2)
- Kit pressostato controllo tiraggio circuito fumi

### VAPORE

- Vaporiera per ogni camera di cottura
- Vaporiere posizionate all'interno della camera di cottura sul lato opposto alle tastiere di comando
- Camere a tubi di vapore predisposte per vaporizzatore supplementare
- Testate vaporiere e relativa raccorderia in materiale anticorrosione
- Gruppo elettrovalvole acqua posizionato sul tetto del forno

### SCARICO VAPORI

- Scarico vapori per ogni camera di cottura
- Condotto scarico vapori in acciaio inox (escluso L=84)
- Cappa con aspiratore vapori
- Aspiratore vapori ad 1 velocità
- Valvole di scarico vapori manuali

### IMPIANTO ELETTRICO

- Pannello comandi Touch screen 7" (per camere a T.V.) e Hybrid 5" per la camera elettrica
- Comandi a sinistra
- Quadro elettrico situato sul fianco sinistro per la camera elettrica
- Quadro elettrico accessibile dal davanti per facilitare la manutenzione
- Sistema di illuminazione con 1 luce per camera posizionate in bocca, facilmente sostituibile
- Termostati di sicurezza per camere a tubi, per camera e vaporiera elettriche
- Predisposizione connessione gestione remota BakeAPP (2)

### ALIMENTAZIONE ELETTRICA STANDARD

- 400/50/3N

## STANDARD FEATURES

### OPERATING RANGE

- Maximum operating temperature for the electric deck 350°C
- Maximum operating temperature 300°C

### ENERGY CONTROL

- Single temperature probe for the 3 steam tube decks fed by pellet burner
- Independent temperature adjustment for the electric deck
- Top and bottom temperature adjustment for the electric deck
- 3-zone dynamic control system (TZS) at front, middle and rear, with front temperature adjustment by a dedicated probe, for the electric deck
- Automatic adjustment of the front temperature by a dedicated probe, for the electric deck
- Motorized chimney closing damper (1)

### STRUCTURE

- "AVANT" type design
- Stainless steel front with base
- Doors with dismantable glass with three-position lever opening (open, closed, intermediate; for model L=84 only)
- Doors with dismantable glass
- Low emission door glass
- Cast aluminium door hooks (L=84 excluded)
- Baking deck with stainless steel sides
- Armoured concrete baking plates
- Prepainted steel covering

### HEAT GENERATION

- Mass ceramic resistors for the electric deck

### FUMES CIRCUIT

- High performance combustion chambers (L=84 excluded)
- Combustion chamber with increased insulation
- Aided draught kit flue gas circuit (2)
- Flue gas circuit draft control pressure switch kit

### STEAM

- Steamer for each deck
- Steamers placed inside the baking deck on the side opposite to controls
- Steam tube decks prearranged for the installation of an additional steamer
- Front side steamers and relevant fittings in corrosion-proof material
- Water solenoid valve unit placed on the oven roof

### STEAM EXHAUST

- Steam exhaust for each baking deck
- Stainless steel steam exhaust pipe (L=84 excluded)
- Hood with steam exhaust fan
- Steam exhaust fan at 1 speed
- Manual steam exhaust valves

### ELECTRIC INSTALLATION

- 7" Touch screen control panel (for all T.V. decks) and 5" Hybrid control panel for the electric deck
- Controls on the left hand side
- Electric panel placed on the left hand side for the electric deck
- Electric panel accessible from the front to facilitate the servicing
- Lighting system with 1 light per deck placed at front, easily replaceable
- Safety thermostats for steam tube decks, for deck and steamer
- Prearranged for remote management connection BakeAPP (2)

### STANDARD POWER SUPPLY

- 400/50/3N

(1) RIDUZIONE DELLA DISPERSIONE DAL CAMINO DEL 100% - RIDUZIONE DELLE EMISSIONI DI CO2 / 100% REDUCTION OF CHIMNEY'S DISPERSIONS - CO2 EMISSIONS REDUCTION

(2) SOFTWARE ESCLUSO (necessita hardware di connessione) / SOFTWARE EXCLUDED (requires connection hardware)

(3) RIDUZIONE DELLA DISPERSIONE DAL CAMINO A BRUCIATORE SPENTO DELL'80%. RIDUZIONE DELLE EMISSIONI DI CO2 DELL' 80%  
80% REDUCTION OF RELEASE FROM CHIMNEY WITH BURNER OFF. CO2 EMISSIONS REDUCTION (80%)

MODELLO MODEL			4,2 / 84x126-4	5,7 / 84x170-4	7,2 / 84x214-4	8,7 / 84x258-4	8,4 / 124x170-4	10,6 / 124x214-4	12,8 / 124x258-4
<b>CAMERE</b> <i>CHAMBERS</i>		N°	3 + 1	3 + 1	3 + 1	3 + 1	3 + 1	3 + 1	3 + 1
<b>DIMENSIONI UTILI</b> <b>CAMERE</b>	<b>PORTINE</b> <i>DOORS</i>	N° mm	1 X 840	1 X 840	1 X 840	1 x 840	2 x 620	2 x 620	2 x 620
	<b>LARGHEZZA</b> <i>WIDTH</i>	L mm	840	840	840	840	1240	1240	1240
	<b>PROFONDITÀ</b> <i>DEPTH</i>	P mm	1260	1700	2140	2580	1700	2140	2580
<i>USEFUL DIMENSION CHAMBERS</i>	<b>ALTEZZE (standard) NOMINALI</b>  <i>RATED HEIGHT (standard)</i>	4° mm	250	250	250	250	250	250	250
		3° mm	200	200	200	200	200	200	200
		2° mm	200	200	200	200	200	200	200
		1° mm	200	200	200	200	200	200	200
<b>DIMENSIONI INGOMBRO</b>  <i>OVERALL DIMENSION</i>	<b>LARGHEZZA</b> <i>WIDTH</i>	A mm	1385	1385	1385	1385	1960	1960	1960
	<b>LUNGHEZZA</b> <i>LENGTH</i>	B mm	1910	2350	2790	3230	2430	2870	3310
<b>POTENZA INSTALLATA</b>  <i>INSTALLED POWER</i>	<b>TERMICA</b> <i>THERMIC</i>	kcal/h x 1000	35	40	48	56	48	56	60
	<b>ELETTRICA</b> <i>ELECTRICAL</i>	kW standard	9,7	10,9	12,6	14,9	12,7	14,8	16,9
		kW Super Power	13,8	16,1	19,6	23,6	19,0	23,2	27,4
<b>PASSAGGIO MIN. PORTA</b> <i>MIN. ENTRANCE PASSAGE</i>		mm	650 x 1180	650 x 1180	650 x 1180	650 x 1180	650 x 1580	650 x 1580	650 x 1580
<b>PESO (escluso serbatoio)</b> <i>WEIGHT (excluded pellet tank)</i>		kg	2150	2750	3350	3950	3600	4250	4800

MODELLO MODEL			10,6 / 156x170-4	13,5 / 156x214-4	16,0 / 156x258-4	12,5 / 186x170-4	16,0 / 186x214-4	19,0 / 186x258-4
<b>CAMERE</b> <i>CHAMBERS</i>		N°	3 + 1	3 + 1	3 + 1	3 + 1	3 + 1	3 + 1
<b>DIMENSIONI UTILI</b> <b>CAMERE</b>	<b>PORTINE</b> <i>DOORS</i>	N° mm	2 X 780	2 X 780	2 X 780	3 x 620	3 x 620	3 x 620
	<b>LARGHEZZA</b> <i>WIDTH</i>	L mm	1560	1560	1560	1860	1860	1860
	<b>PROFONDITÀ</b> <i>DEPTH</i>	P mm	1700	2140	2580	1700	2140	2580
<i>USEFUL DIMENSION CHAMBERS</i>	<b>ALTEZZE (standard) NOMINALI</b>  <i>RATED HEIGHT (standard)</i>	4° mm	250	250	250	250	250	250
		3° mm	200	200	200	200	200	200
		2° mm	200	200	200	200	200	200
		1° mm	200	200	200	200	200	200
<b>DIMENSIONI INGOMBRO</b>  <i>OVERALL DIMENSION</i>	<b>LARGHEZZA</b> <i>WIDTH</i>	A mm	2280	2280	2280	2585	2585	2585
	<b>LUNGHEZZA</b> <i>LENGTH</i>	B mm	2430	2870	3310	2430	2870	3310
<b>POTENZA INSTALLATA</b>  <i>INSTALLED POWER</i>	<b>TERMICA</b> <i>THERMIC</i>	kcal/h x 1000	56	65	70	60	70	78
	<b>ELETTRICA</b> <i>ELECTRICAL</i>	kW	14,4	16,9	19,5	14,9	17,6	20,3
		kW Super Power	22,0	27,1	32,2	23,0	28,4	33,8
<b>PASSAGGIO MIN. PORTA</b> <i>MIN. ENTRANCE PASSAGE</i>		mm	650 x 1900	650 x 1900	650 x 1900	650 x 2200	650 x 2200	650 x 2200
<b>PESO (escluso serbatoio)</b> <i>WEIGHT (excluded pellet tank)</i>		kg	4100	4850	5550	4550	5450	6250